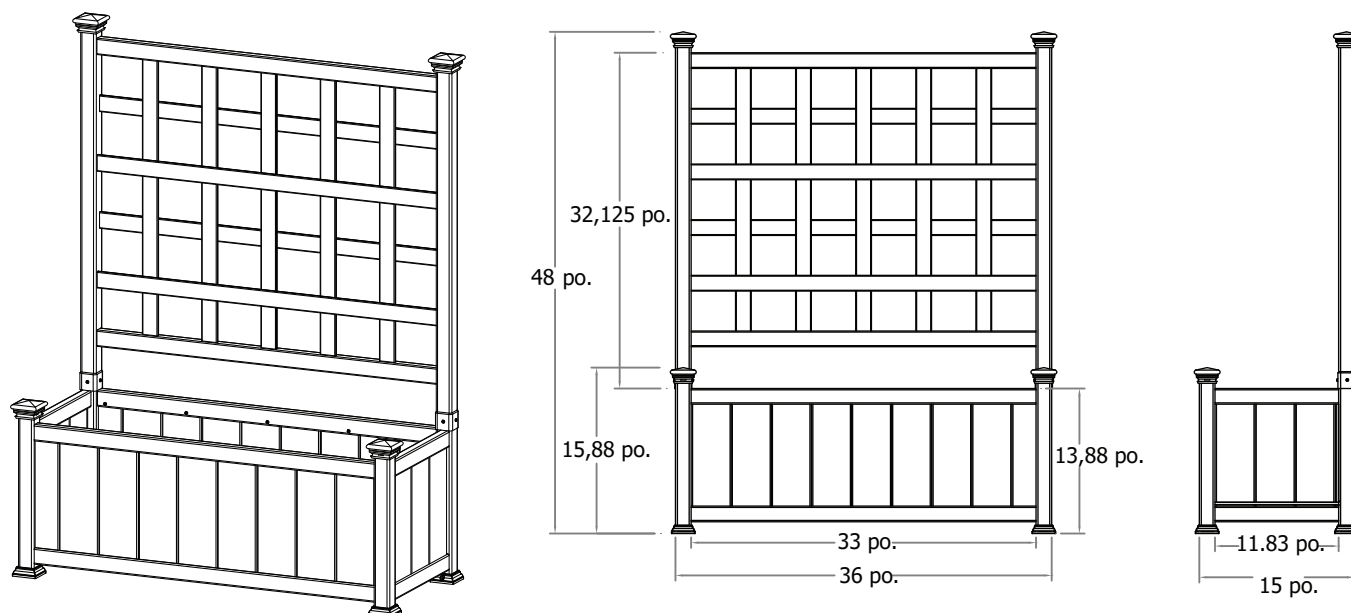


Plate-bande avec treillis Huron

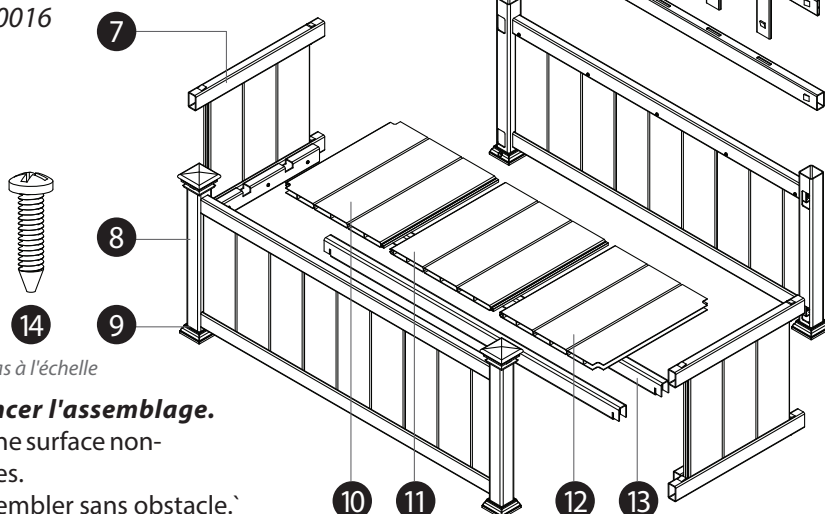
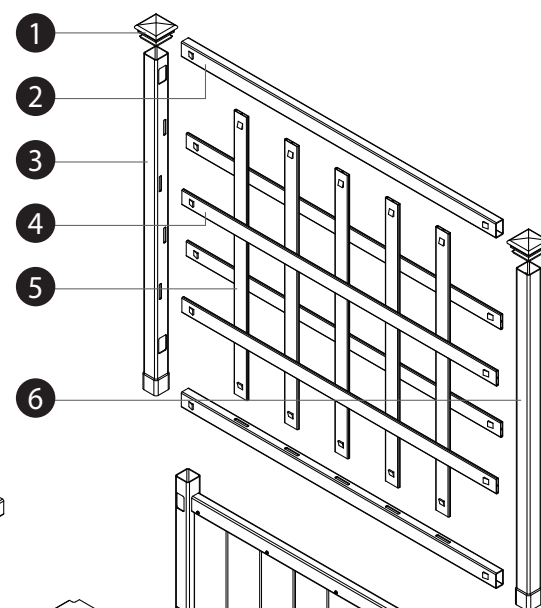


Veillez lire attentivement avant de commencer l'assemblage.

Vérifiez les pièces contenues dans la boîte

En cas de pièces manquantes ou défectueuses, veuillez appeler notre département de service à la clientèle au 1 800 282 9346, (lundi à vendredi, 8 h à 16 h, heure de l'Est).

1. Capuchons (4) - 10810
2. Rails supérieurs et inférieurs pour treillis (2) - 11089
3. Poteau gauche pour treillis (1) - 11090
4. Lattes horizontales pour treillis (4) - 11091
5. Lattes verticales pour treillis (5) - 11092
6. Poteau droit pour treillis (1) - 11093
7. Panneaux latéraux pré-assemblés (2) - 11094
8. Panneaux de devant et arrière avec poteaux attachés (2) - 11097
9. Moulures pour poteaux de la plate-bande (4) - 10730-1
10. Plancher - gauche (1) - 11098
11. Plancher - milieu (1) - 11099
12. Plancher - droit (1) - 11100
13. Supports pour plancher (2) - 11101
14. Vis autoforeuses en acier inoxydable 5/8 po. (12) - 20016



Pas à l'échelle

Outillage

- Perceuse sans fil

Renseignements généraux

• **Lisez attentivement les directives avant de commencer l'assemblage.**

- Lorsque vous assemblez les composants, Placez-les sur une surface non-abrasive (ex: boîte d'expédition) pour éviter les égratignures.
- Nous recommandons une section de 5 pi x 8 pi pour assembler sans obstacle.
- Vous ne devriez pas avoir besoin d'utiliser de force excessive durant l'assemblage des composants.

PREMIÈRE ÉTAPE

Assemblage de la plate-bande

1

Placez le panneau arrière pré-assemblé sur son côté tout comme illustré et insérez les deux panneaux latéraux pré-assemblés. Notez la location du support pour le rail ainsi que le haut et le bas du panneau arrière.

Poussez jusqu'à ce que les languettes sur les rails latéraux se verrouillent en place.

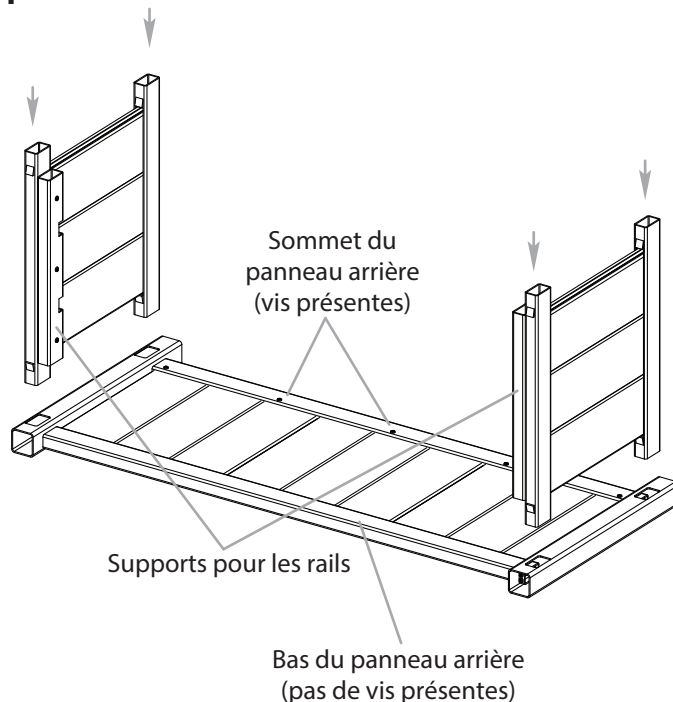
2

Ajoutez le second panneau de devant comme indiqué et poussez jusqu'à ce que les rails sur les panneaux latéraux se verrouillent en place.

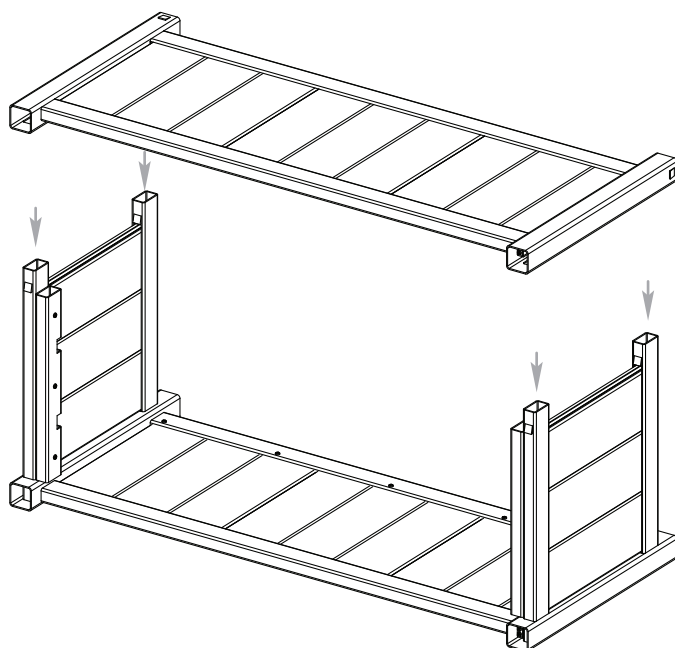
3

Lever la plate-bande et renversez la pour insérer les deux supports pour le plancher comme indiqué. Les coches aux deux extrémités devraient glisser dans les coches sur les supports des panneaux latéraux.

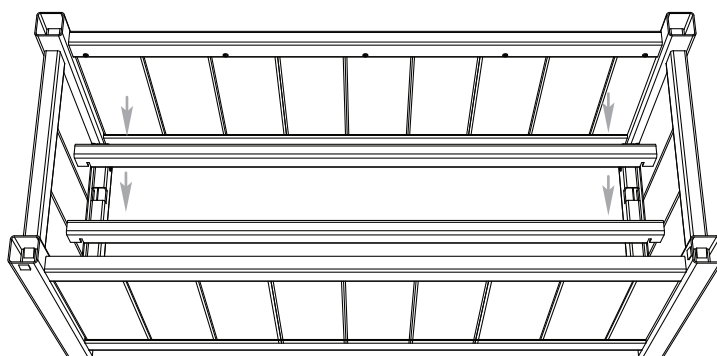
1



2



3



DEUXIÈME ÉTAPE

Installation des panneaux du plancher

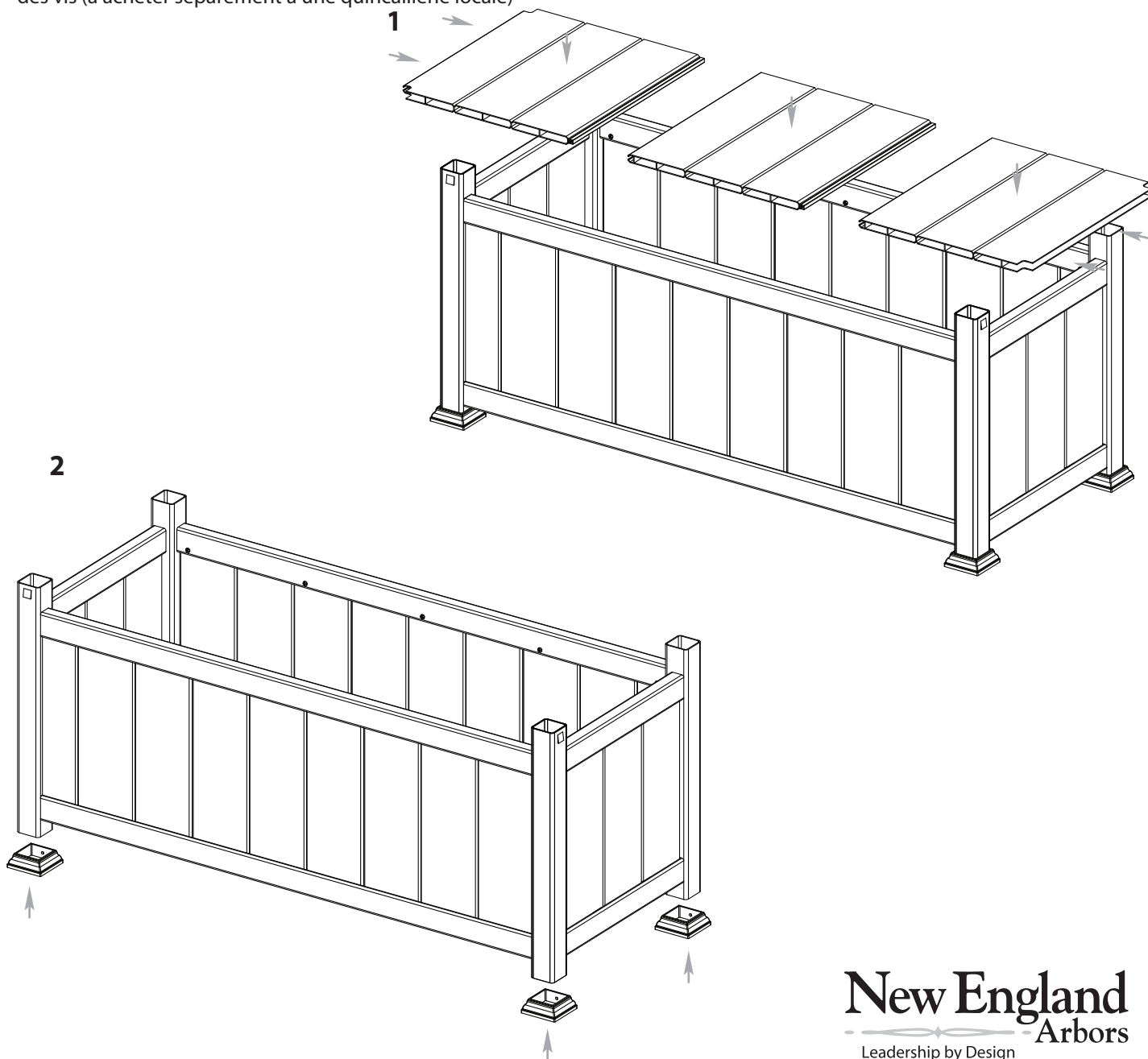
1

Reliez les planches à rainures et languettes comme indiqué et placez-les sur les rails de support dans la plate-bande.

2

Levez un poteau à la fois et insérez les moulures sur les poteaux comme indiqué.

Note: Les moulures pour les poteaux ont des trous pré-perçés pour être capable d'attacher la plate-bande à la surface avec des vis (à acheter séparément à une quincaillerie locale)



New England
Arbors
Leadership by Design

TROISIÈME ÉTAPE

Assemblage du treillis

1

Insérez les cinq lattes verticales dans le rail supérieur et le rail inférieur. Une fois insérez, les lattes vont se verrouiller en place.

2

Alignez et insérez l'assemblage de l'étape précédente dans un des poteaux du treillis comme indiqué. Les quatre lattes horizontales devraient être insérées à ce point.

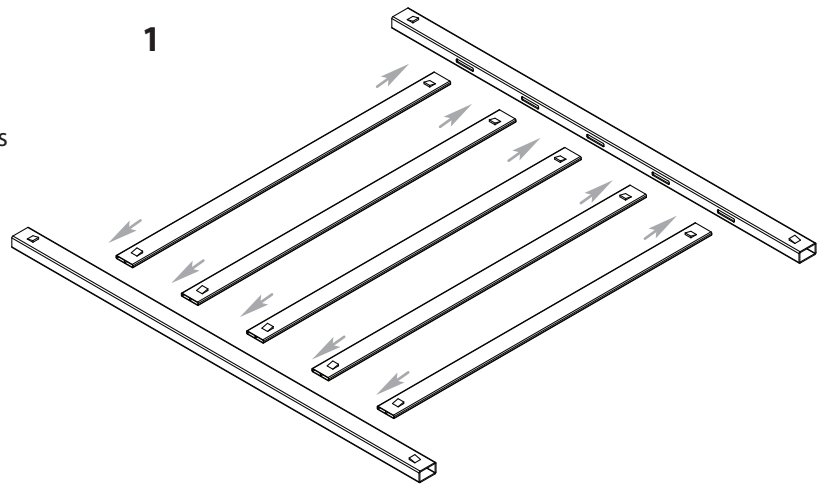
3

Alignez et insérez le deuxième poteau du treillis pour compléter l'assemblage.

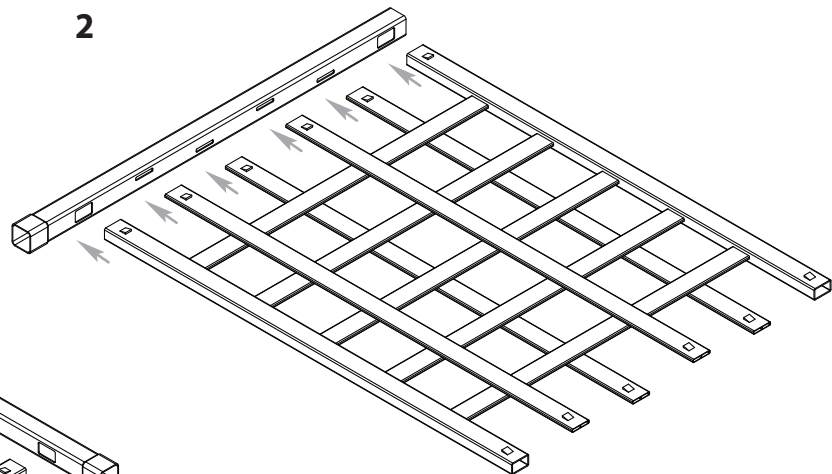
4

Fixez le treillis en utilisant quatre des vis fournies; deux à chaque endroit où le rail supérieur rencontre les poteaux comme indiqué.

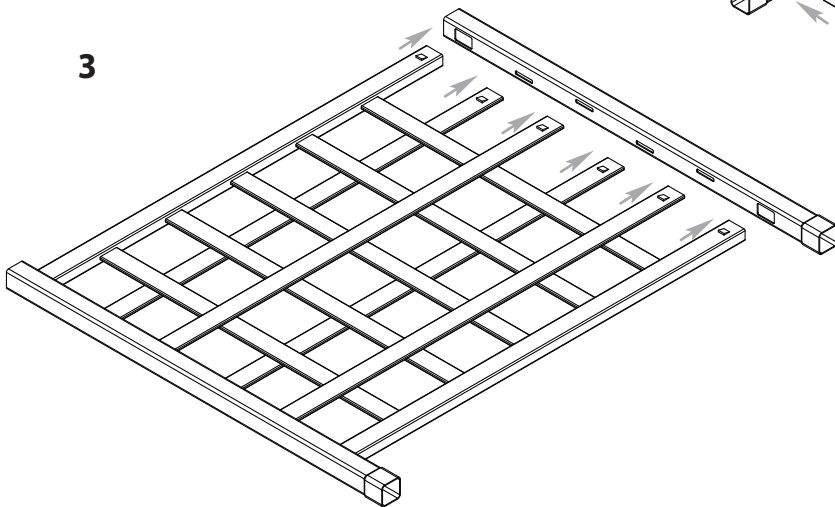
1



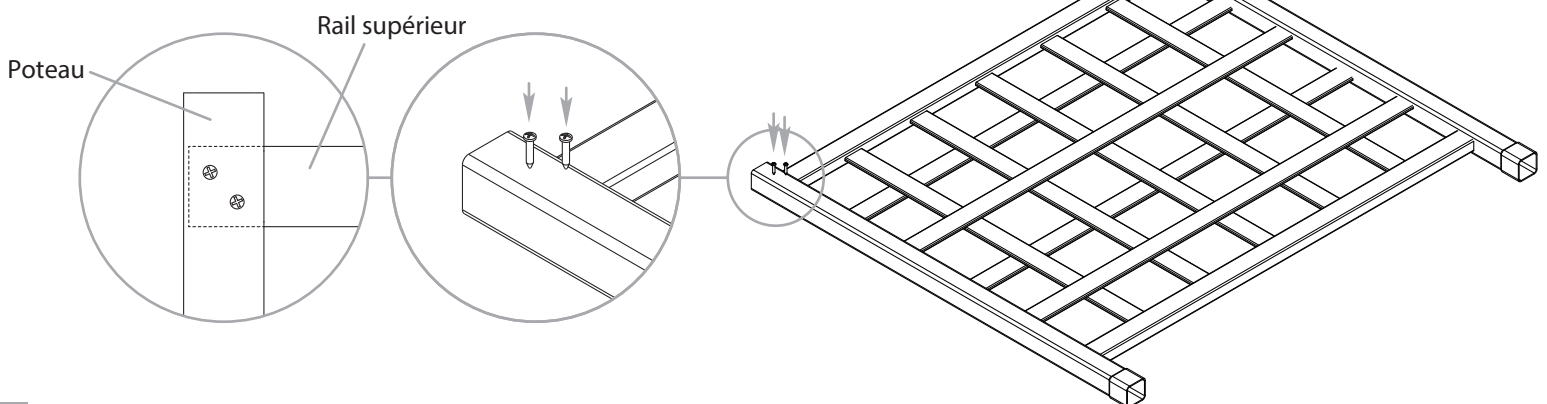
2



3



4



QUATRIÈME ÉTAPE

Assemblage final & installation des capuchons

New England
Arbors
Leadership by Design

1

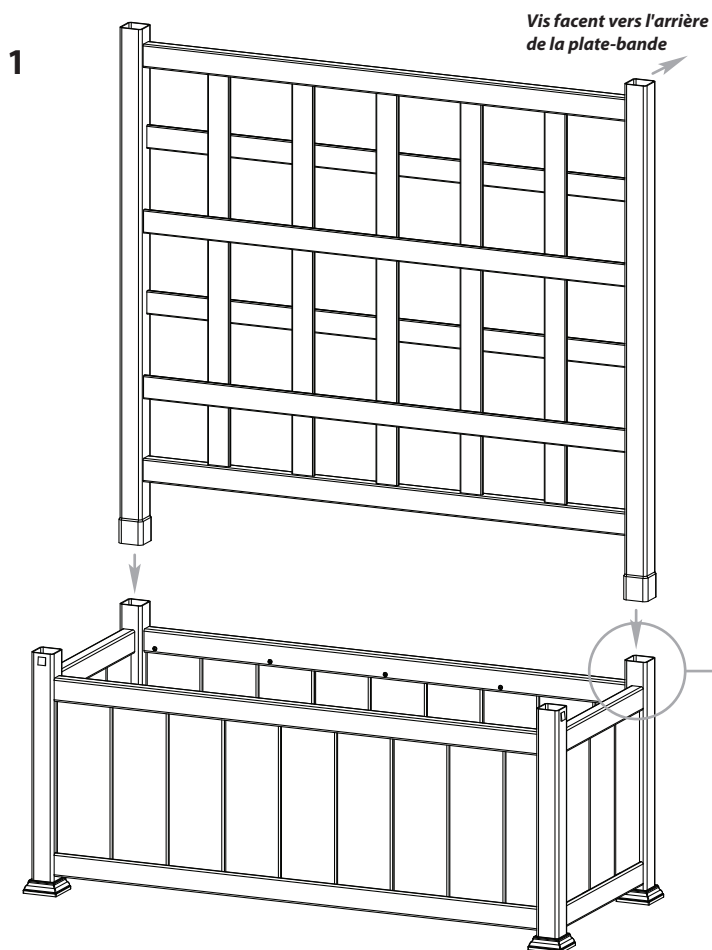
Placez le treillis sur la plate-bande. Note: insérez le treillis sur les poteaux sans languettes verrouillantes et placez les vis de façon qu'elles facent vers l'arrière de la plate-bande.

2

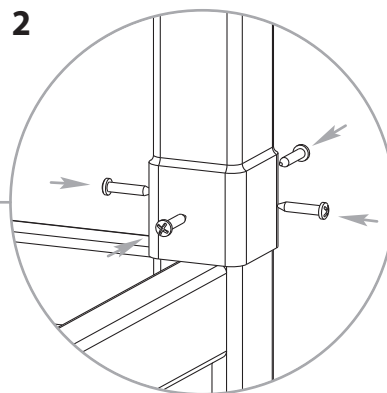
Attachez le treillis en place en utilisant un total de huit vis; quatre par poteau de tous les quatre côtés comme indiqué.

3

Insérez les quatre capuchons pour poteaux en place comme indiqué



2



3

