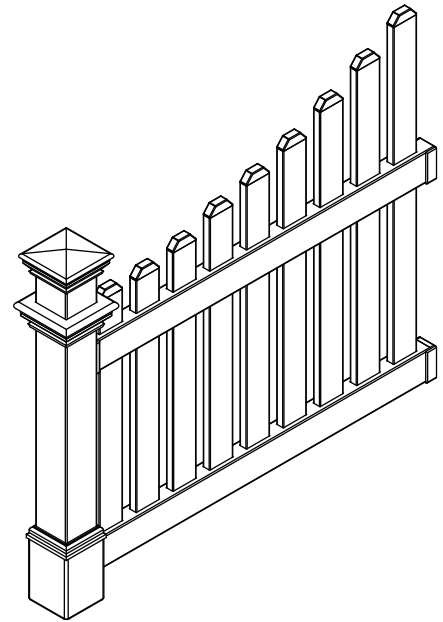
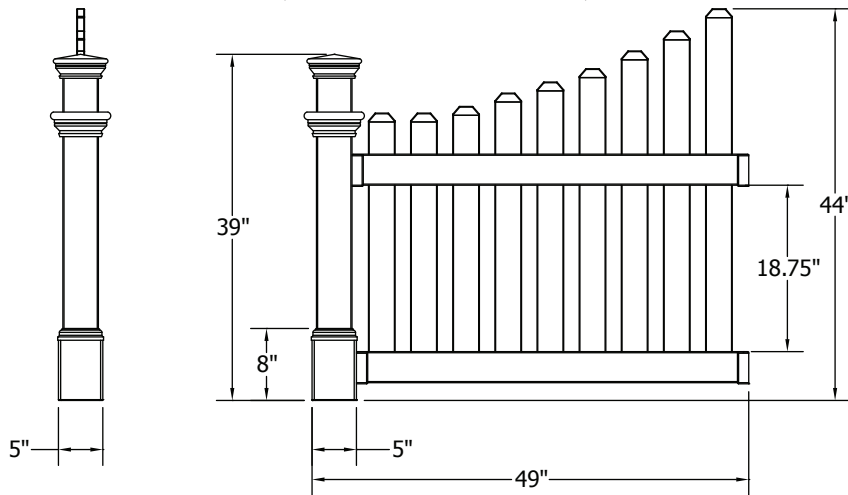


Ailes clôturées Cottage

(Pré-assemblées)



Veillez le lire attentivement avant d'entreprendre l'assemblage.

Vérifier la boîte pour ce contenu (1 boîte)

En cas de pièces manquantes ou défectueuses, appelez notre service à la clientèle au 1 800-282-9346, ext #20 (du lundi au vendredi, de 8 h à 16 h HNE)

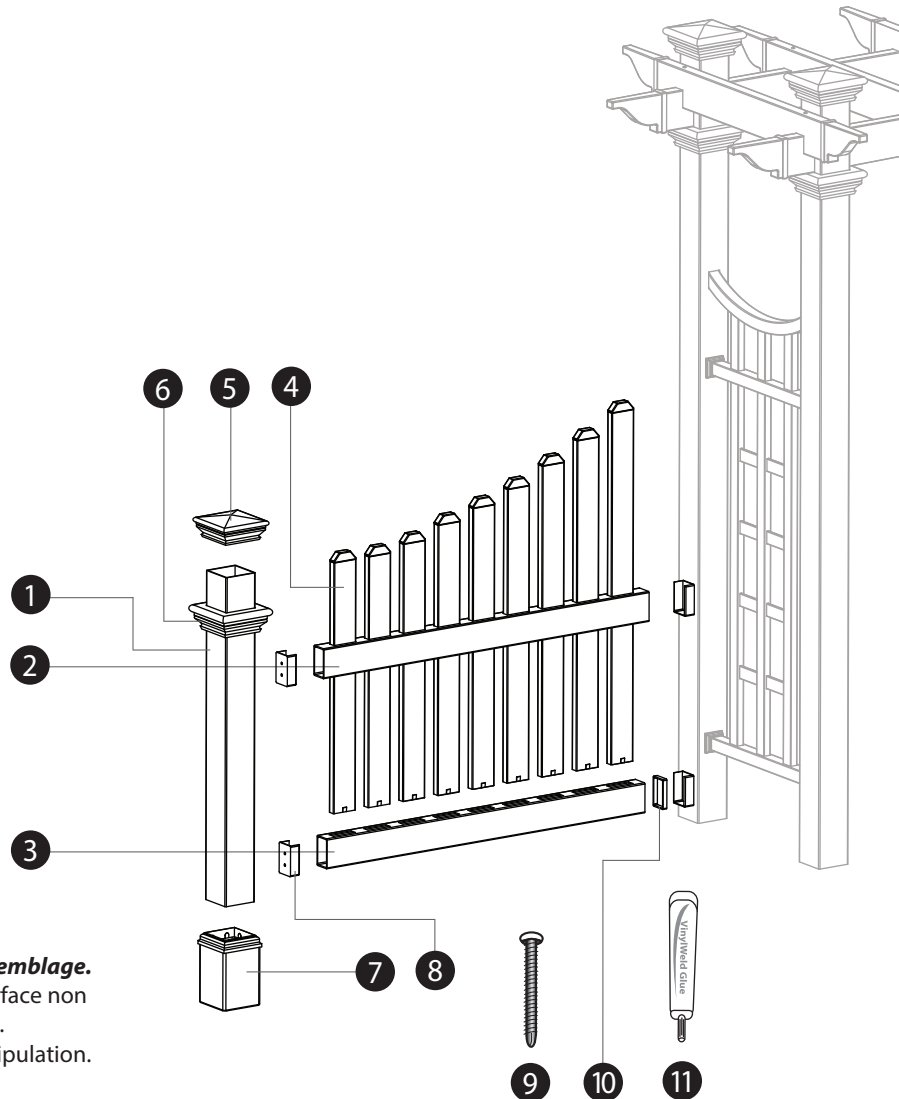
1. Poteaux (2) 4" x 4" x 54"
2. Rails supérieurs (2) 2" x 3.5" x 44.5"
3. Rails inférieurs (2) 2" x 3.5" x 43.5"
4. Piquets (4) .875" x 3" x 29.25"
Piquets (2) .875" x 3" x 30"
Piquets (2) .875" x 3" x 31.5"
Piquets (2) .875" x 3" x 32.75"
Piquets (2) .875" x 3" x 34.25"
Piquets (2) .875" x 3" x 36.25"
Piquets (2) .875" x 3" x 38.25"
Piquets (2) .875" x 3" x 41"
5. Caps de poteau externe (2) 4" x 4"
6. Garnitures de caps (2) 4" x 4"
7. Moulures de base (2) 5" x 5"
8. Supports de montage de rail (8) 2" x 3,5"
Trousse de matériel (comprend):
9. Vis autotaraudeuses en acier inoxydable (32) 5/75"
10. Espaceurs d'extrémité de rail (4) .5"
11. Tube de colle à vinyle (1)

Outils dont vous aurez besoin

- Perceuse sans fil avec tête Phillips n° 2
- Ruban à mesurer
- Crayon
- Niveau
- Pelle
- Deux sacs de béton pré-mélangé (facultatif)

Information générales

- Lire les instructions attentivement avant de commencer l'assemblage.
- Lors de la manipulation des composants, placez-les sur une surface non abrasive (ex. : boîte d'expédition) afin d'éviter de les égratigner.
- Nous recommandons une zone dégagée de 5' x 5' pour la manipulation.



Pas à l'échelle

Ver 2/Oct. 2009

Installation des ailes clôturées Cottage

ÉTAPE UN

A

Déposer l'un des poteaux (pièce 1). Mesurer 8" d'un bout du poteau et tracer une marque. Centrer le support de montage du rail (pièce 8) sur le poteau, avec l'extrémité ouverte à la marque de 8". À l'aide de deux vis, fixer le support au poteau comme illustré. Répétez cette procédure pour le second poteau.

Remarque : Toutes les vis sont autotaraudeuses et ne nécessitent pas de préperçage.

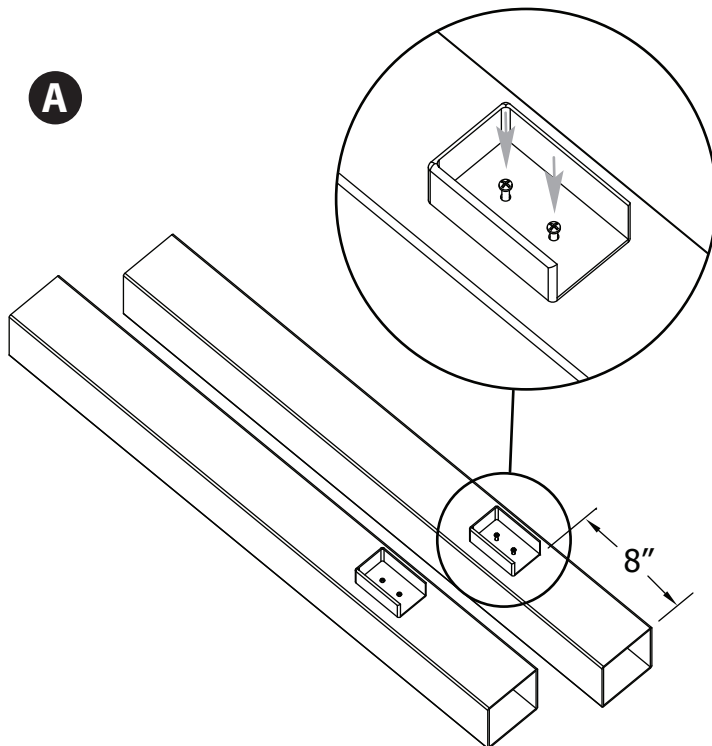
B

Prendre l'un des poteaux et mesurer 29" à la même extrémité du poteau comme à l'étape 1. Tracer une marque sur le poteau à cette distance.

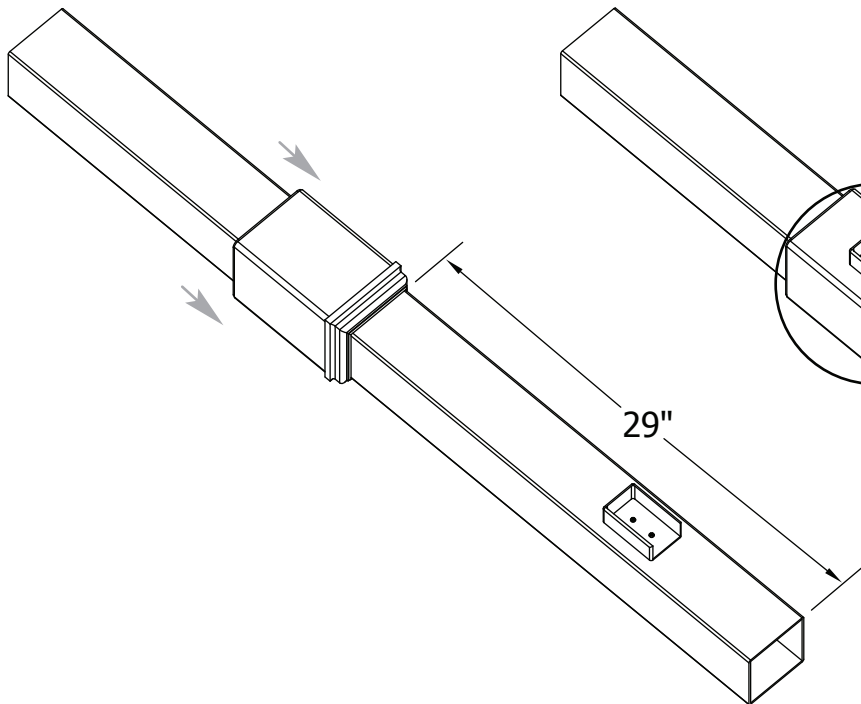
Glisser l'une des moulures de base (pièce 7) sur l'extrémité opposée du poteau comme illustré. La faire glisser vers le haut du poteau jusqu'à ce que le bord supérieur de la moulure soit à la marque de 29".

C

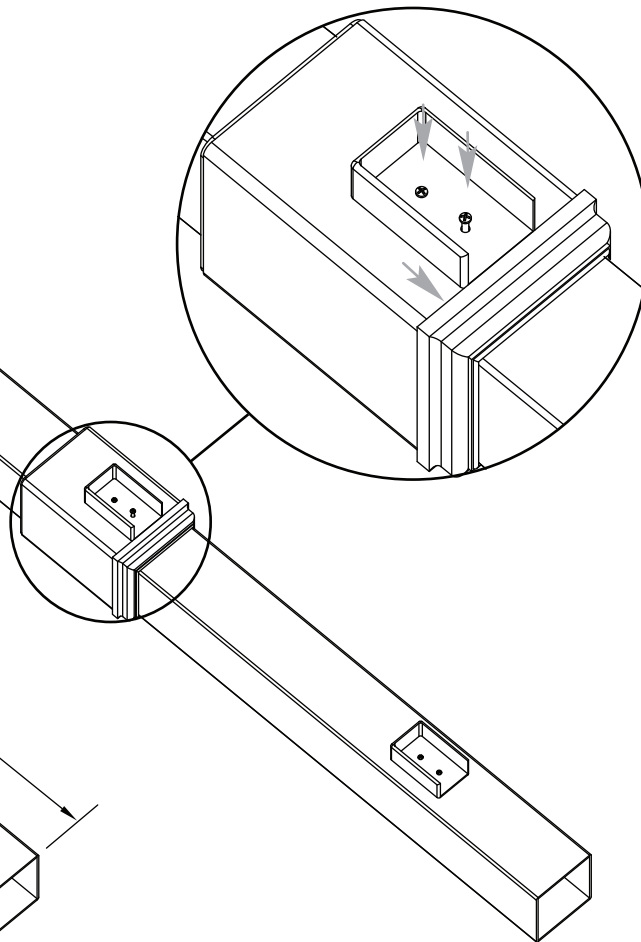
Centrer un autre support de montage de rail sur la moulure de base en gardant l'extrémité ouverte bien serrée contre le rebord de la garniture de la moulure de base. Fixer le support en place à l'aide de deux vis. Répéter les étapes A à C pour les autres poteaux. **Remarque :** La distance entre les deux crochets devrait mesurer environ 18 3/4" lorsque vous avez terminé.



B



C



ÉTAPE DEUX

A

Insérer le rail inférieur (pièce 3) dans le support de la moulure de base. Assurez-vous que les orifices sur le rail sont orientés vers le second support sur le poteau. À l'aide d'une vis, fixer le rail en place à travers la paroi latérale du support, comme illustré. Répéter cette action pour le côté opposé au mur.

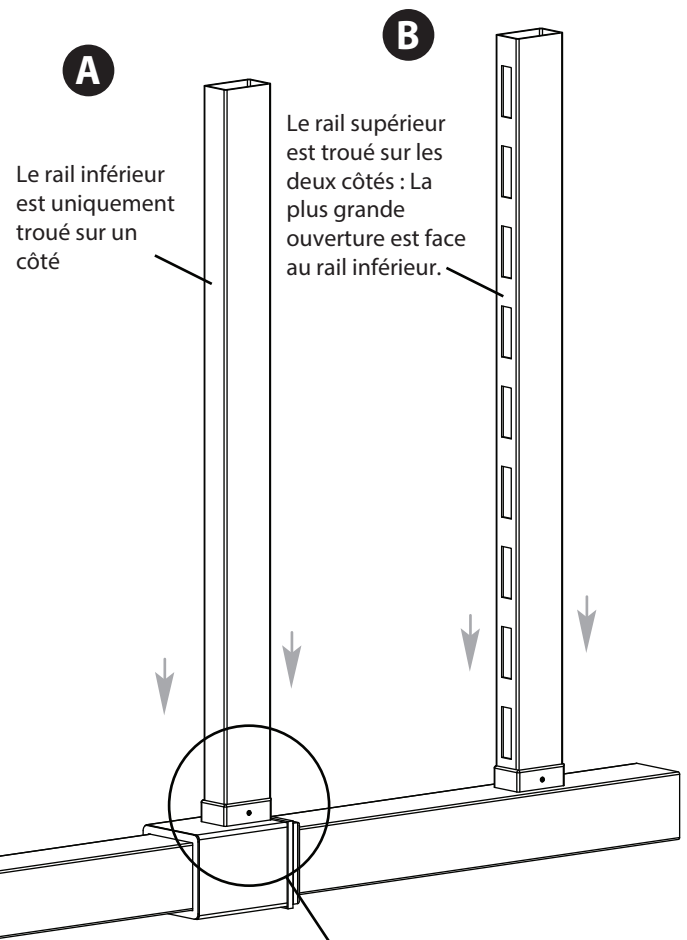
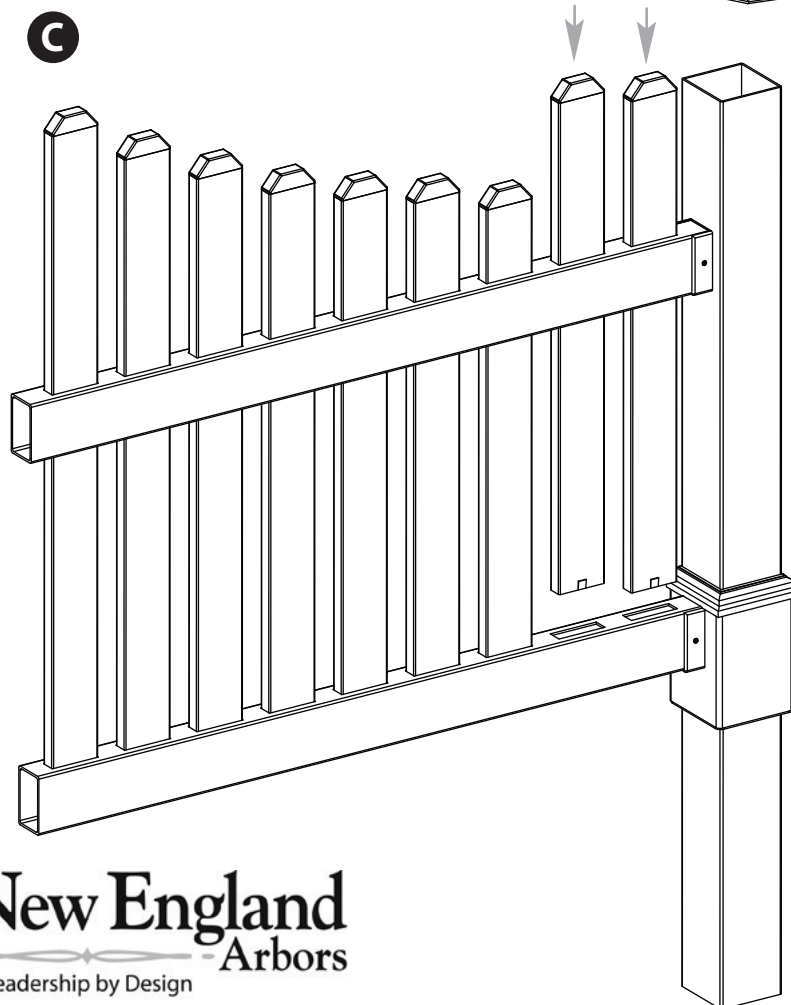
B

Insérer le rail supérieur (pièce 2) dans le second support, en vérifiant que les trous de plus grande taille sur le rail soient orientés vers le rail inférieur. Fixer le rail comme décrit à l'étape précédente. **Remarque** : Les trous sur le rail sont env. 1/8" plus grands sur un côté pour permettre l'alignement correct des piquets lors du montage. Répéter les étapes A et B pour le poteau restant et les rails.

C

Ouvrir un paquet de piquets (pièce 4). Commencer avec le piquet de 41" à l'extrémité la plus éloignée des rails, et les insérer chacun en ordre descendant, en terminant avec deux piquets de 29 1/4" au poteau. S'assurer que les languettes à la fin des piquets se verrouillent dans le rail inférieur.

Ouvrir le deuxième paquet de piquets et répéter l'opération pour le panneau d'aile opposé.



Le rail inférieur est uniquement troué sur un côté

Le rail supérieur est troué sur les deux côtés : La plus grande ouverture est face au rail inférieur.

ÉTAPE TROIS

A

Déterminer de quel côté les ailes de votre tonnelle seront attachées. Fixez un support de montage de rail à l'extérieur de la moulure de base de la tonnelle de la même manière que celle décrite dans l'étape 1 (c). Remarque :

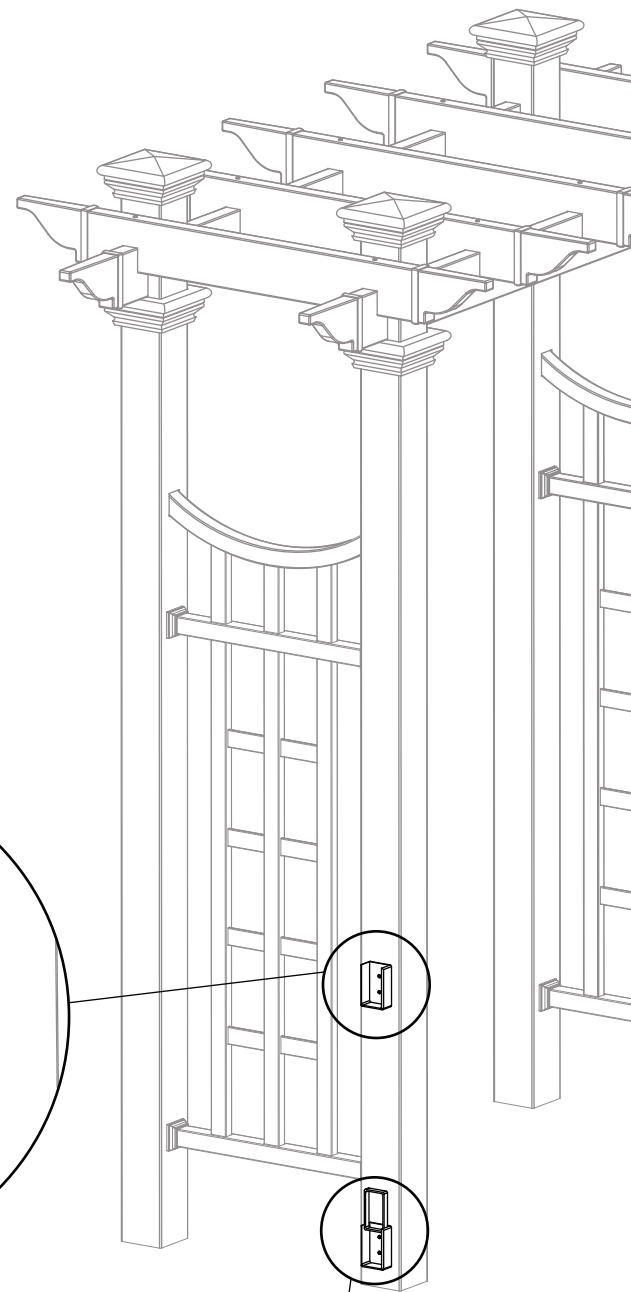
Si votre tonnelle n'a pas de moulure de base, installer le support directement sur la tonnelle (B). Vous devrez utiliser un remplisseur de 1/2" (A) puisque le rail inférieur est plus court pour permettre une moulure de base.

B

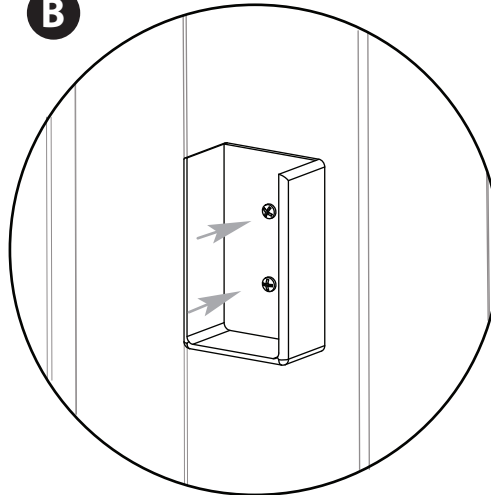
À l'aide de deux vis, fixer le second support au poteau extérieur de la tonnelle comme illustré. La distance entre les supports de poteaux sur la tonnelle doit être égale à la distance mesurée entre les supports sur le poteau de l'aile. Répéter les étapes A et B pour la tonnelle panneau latéral.

C

En utilisant les distances indiquées, marquer chaque emplacement du trou sur les deux côtés de la tonnelle. Creuser deux trous de 16" de profondeur.

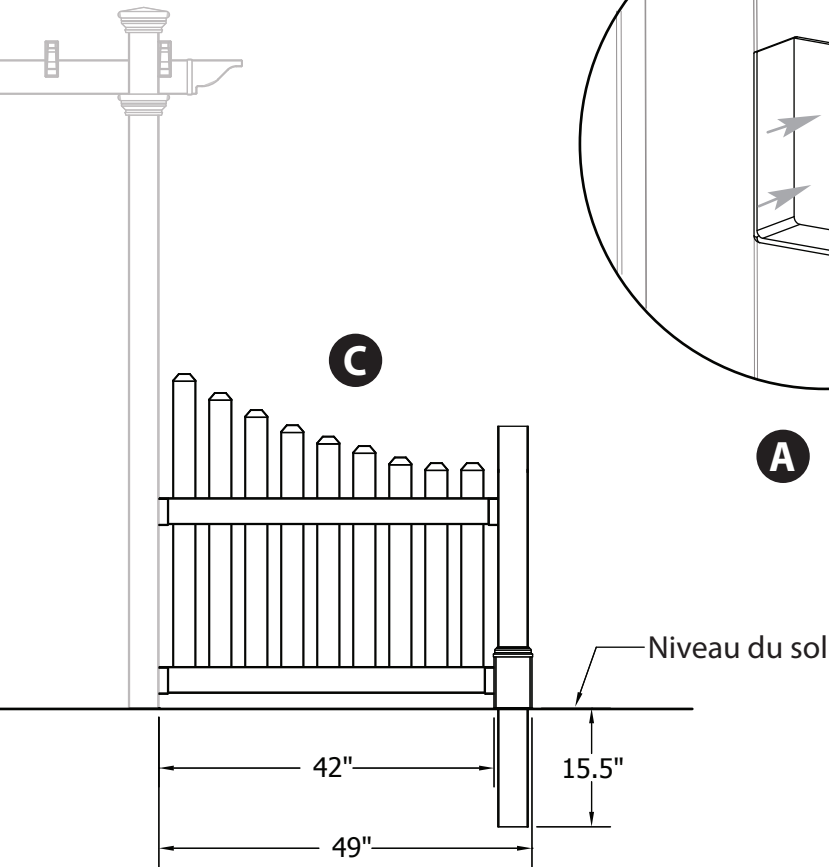
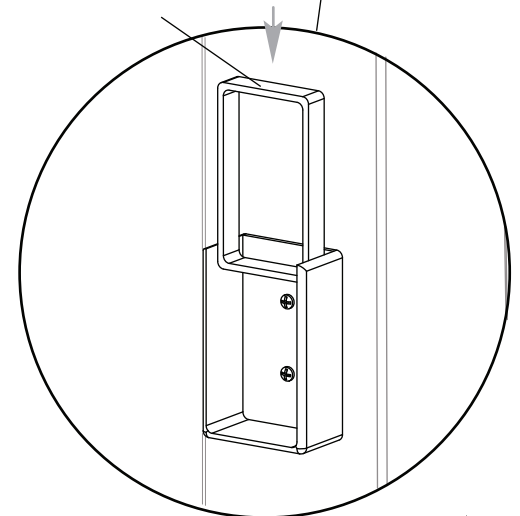


B



A

Remplisseur 1/2"
(utilisé lorsqu'aucune garniture de base n'est présente sur le poteau de la tonnelle).



ÉTAPE QUATRE

A

Abaisser le poteau de l'aile dans le trou tout en glissant chaque extrémité de rail dans le support correspondant sur le poteau de la tonnelle. Vérifiez le haut du rail pour le niveau, et ajuster la profondeur du trou si nécessaire.

Fixer les extrémités du rail aux supports comme décrit à l'étape 2 (a) et remplir le trou (pour ajouter de la stabilité, utiliser du ciment pré-mélangé). Répéter cette étape pour le panneau d'aile opposé. **Remarque** : Le bas de la moulure de base du poteau de l'aile doit être au niveau du sol lorsque vous avez terminé.

B

Appliquer une généreuse quantité de colle à vinyle autour du poteau **Remarque** : La colle à vinyle devrait être appliquée en dessous du haut du niveau du cap de piquet comme illustré.

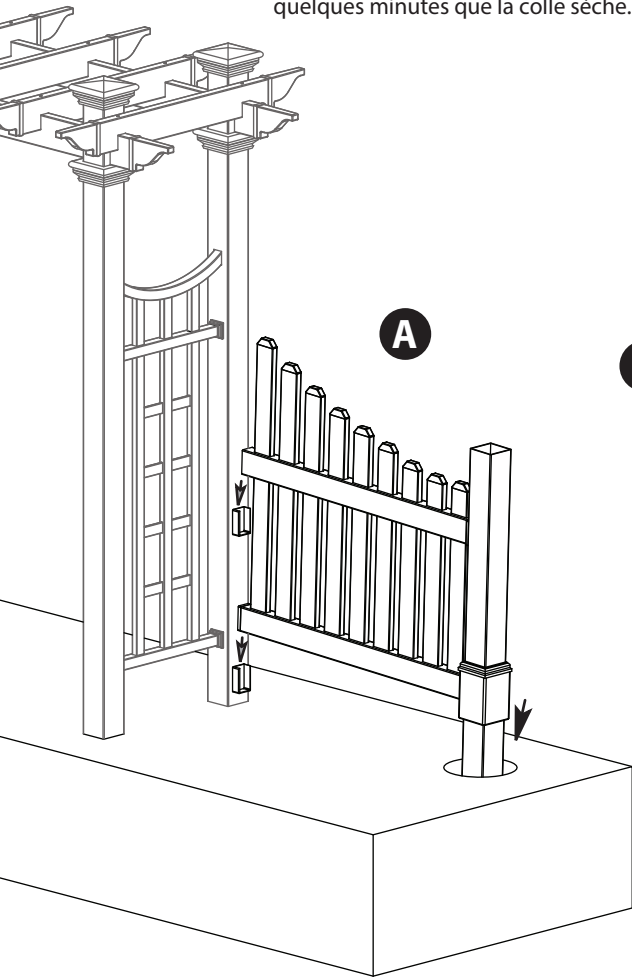
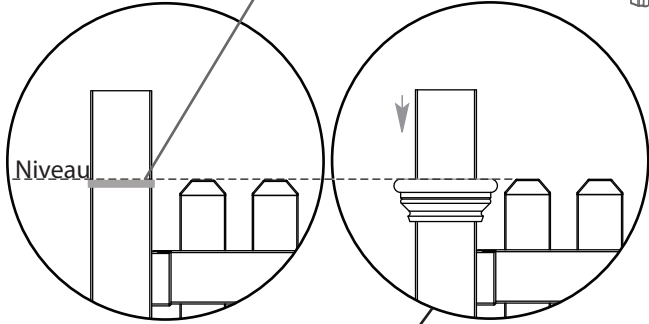
Faire glisser une garniture de cap (pièce 6) sur l'extrémité de chaque poteau. Faire glisser chaque cap vers le bas jusqu'à ce que le bord supérieur soit de niveau avec le haut du premier piquet.

C

Appliquer un cordon de colle à vinyle sur le dessous de chaque cap de poteau (pièce 5). Pour s'assurer qu'il soit bien fixé au poteau, la colle doit être appliquée à tous les points de « contact interne » du cap. Placer les caps à l'extrémité de chaque poteau et pousser fermement vers le bas jusqu'à ce que l'extrémité du poteau arrive au fond de l'intérieur du cap. Attendre quelques minutes que la colle sèche.

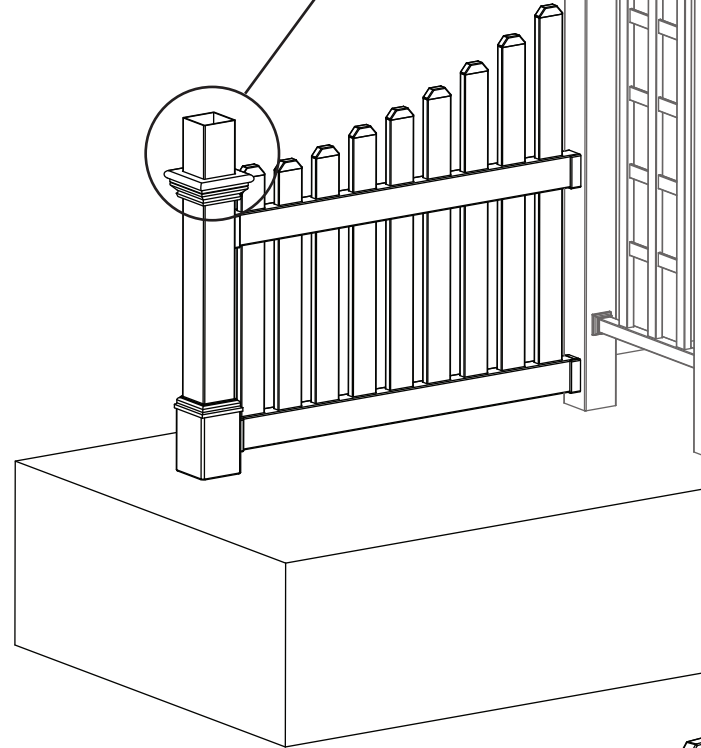
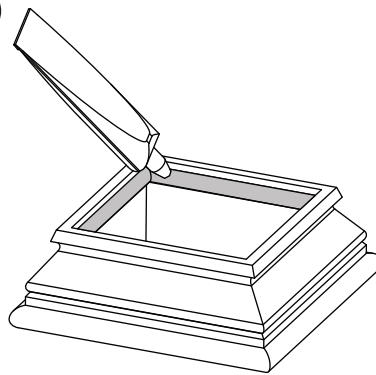
Colle à vinyle est à appliquer en dessous du niveau du piquet.

B



A

C



New England
Arbors
Leadership by Design