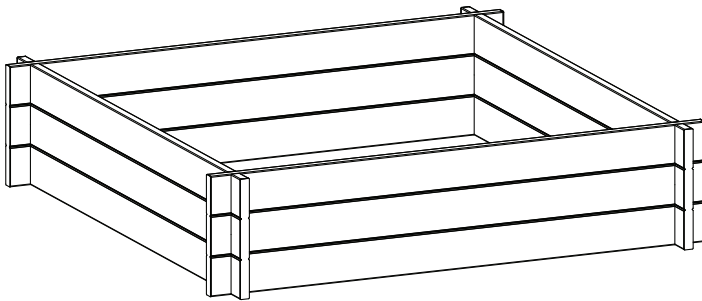
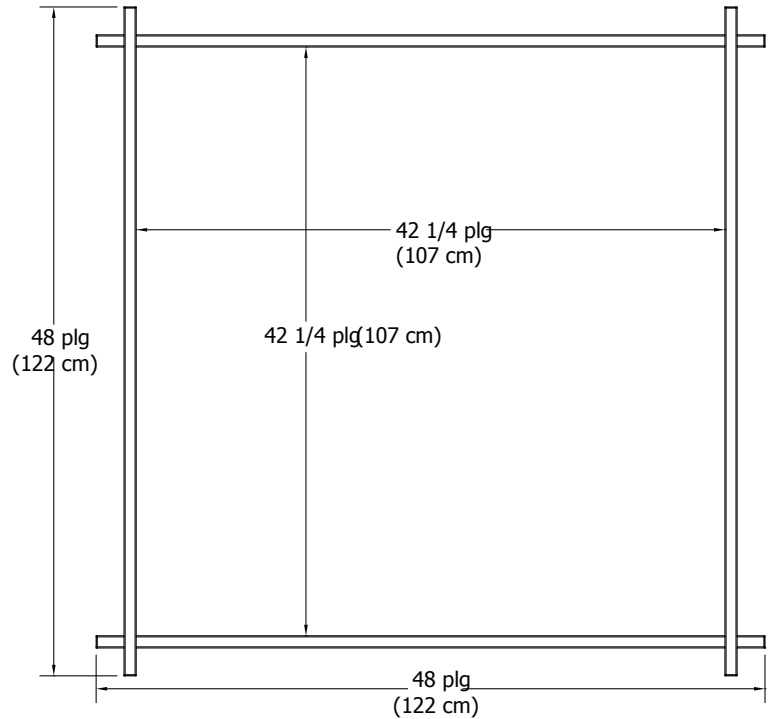
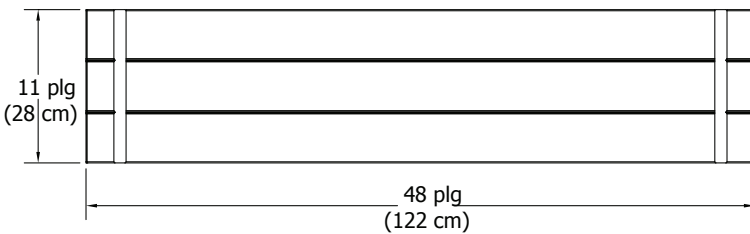


Cantero Modular Elevado 4x4 Hudson



Nota: El volumen del cantero elevado es de \pm 320 litros o 11 pies³

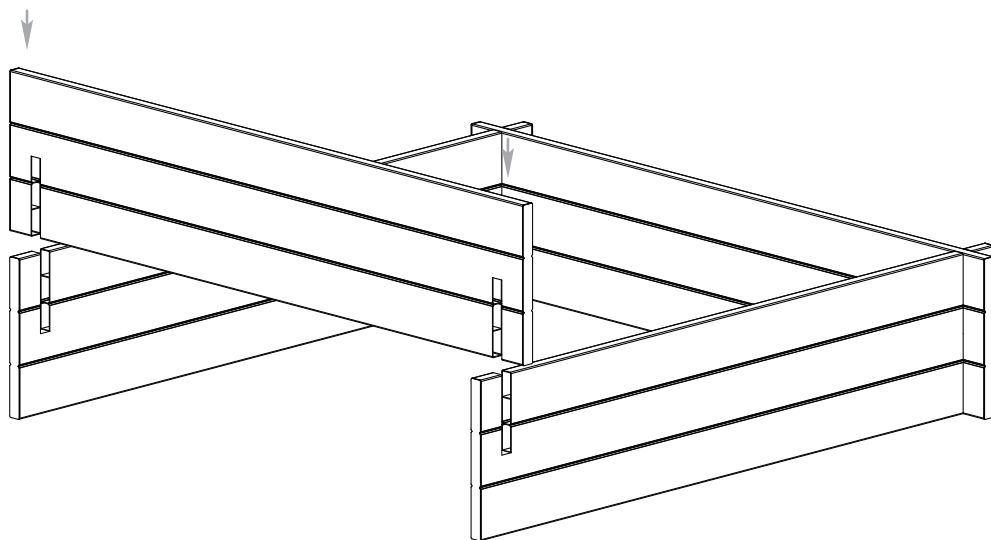


Leer completamente antes de comenzar el montaje.

Instrucciones de montaje

En caso de piezas faltantes o defectuosas, por favor llame a nuestro departamento de servicio al cliente, al 1 800 282 9346. (L a V de 8 am a 4 pm horario del Este). (Reino Unido, tel: (44) 2038 687160 (L a V, de 1 pm a 10 pm GMT).

Para ensamblar, alinear e insertar las cuatro tablas donde están ranuradas, como se muestra.



Información general

- **Leer cuidadosamente las instrucciones antes de comenzar el montaje.**
- Cuando ensamble los componentes, colocarlos sobre una superficie no abrasiva (ej., la caja de embalaje) para evitar rayones.
- Recomendamos un superficie aproximada de 4' x 8' (1,2 x 2,4 m) para un montaje sin obstáculos.
- No debe usar fuerza excesiva al montar los componentes.

Ver 1.1/072517