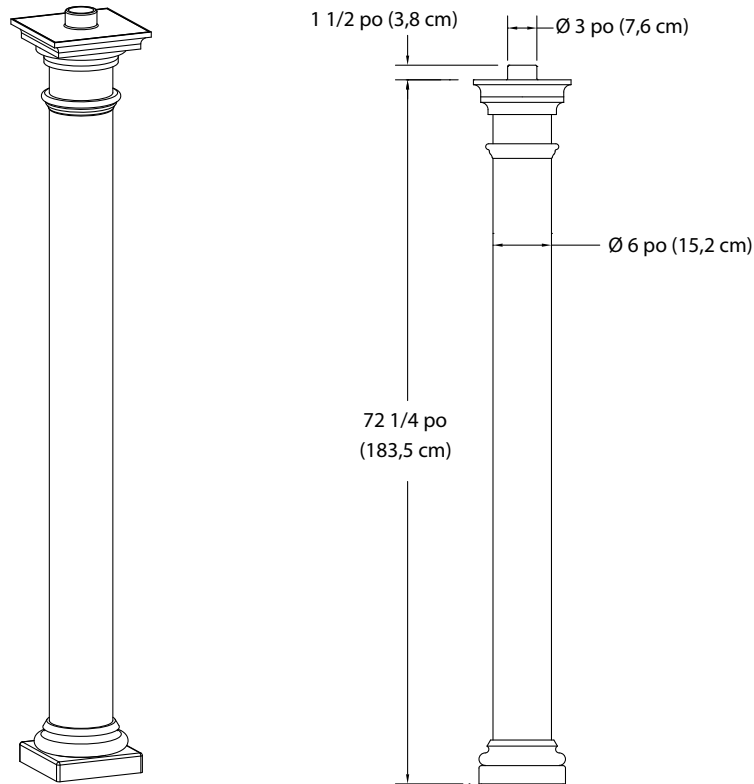


Poteau de lampadaire rond Providence



S.v.p. lire au complet avant de commencer l'assemblage.

Vérifiez le contenu de cette boîte

Dans les cas de pièces manquantes ou défectueuses, s.v.p. contacter notre département des services à la clientèle au **1 800 282 9346** (Lundi au vendredi de 08 h à 16 h, heure de l'est) ou tél. Royaume-uni: **(44) 2038 687160** - (Lundi au vendredi de 13 h à 22 h GMT).

1. Capuchon de lampadaire rond (1) - 11140
2. Poteau (1) - 6" (15,2cm) diamètre x 72" (183 cm) - 11137
3. Garniture de poteau (1) - 11138
4. Garniture de bas de poteau (1) - 11139
5. Vis auto-foreuse de 2 1/2" (64mm) (1) - 20009-1
6. Tube de colle soudante pour vinyle (1) - 20000

Outils nécessaires

- Niveau
- Perceuse sans fil avec mèche Phillips #2
- Escabeau
- Ruban de mesure

Acheté séparément

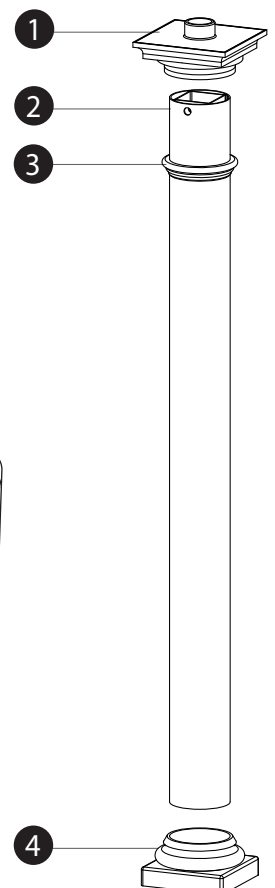
- Appareil d'éclairage avec connexion de 3" (7,6 cm) de diamètre
 - 2 sacs de béton prêt à l'emploi
 - Poteau en bois traité sous pression de 4x4 (10x10cm) - 8' (244 cm) de long (1)
- Notez** - poteaux en bois de 4x4 sont typiquement taillés à une dimension de 3,5" x 3,5" (8,9 x 8,9 cm)

Informations générales

- **Lisez les instructions au complet et attentivement avant de commencer l'assemblage.**
- Lorsque vous manipulez les pièces, placez-les sur une surface non-abrasive (e.g. boîte de livraison) pour éviter les rayures.
- Nous recommandons un endroit d'environ 10'x 8' (3m x 2,4m) pour l'assemblage sans obstruction.

Note importante:

- S.v.p. consultez les codes locaux avant d'installer un système d'éclairage au dehors. Un câble conforme à la norme UF devrait être utilisé pour les fils souterrains et tous les matériaux devraient être approuvés par Underwriter's Laboratory (UL). New England Arbors ne sera pas responsable pour les erreurs, négligences, ou le résultat de n'importe quel projet.



PREMIÈRE ÉTAPE

Installation de poteau en bois

1

Déterminez la position du poteau et creusez un trou de 36" (91 cm) de creux et 8" (20 cm) de diamètre.

2

Insérez le poteau en bois dans le trou et fixez en place en utilisant le béton prêt à l'emploi. Tandis que le béton est encore trempé, assurez-vous que le poteau est à plomb dans les deux directions et supportez-le en place jusqu'au durcissement du béton.

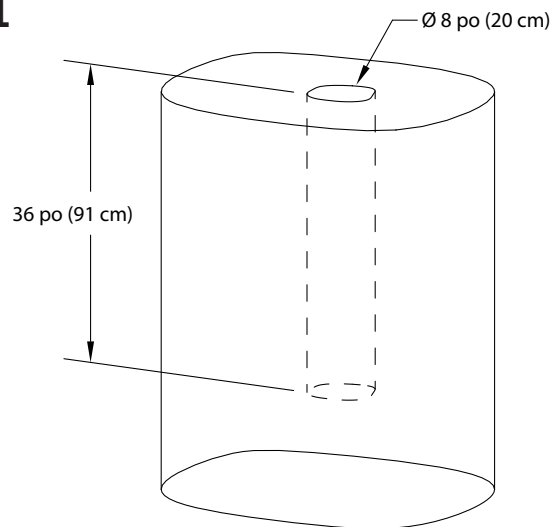
Remplissez le trou jusqu'à 2" (5 cm) du niveau du sol comme illustré.

Conseil: pour permettre l'écoulement de l'eau, formez une pente dans le béton comme illustré.

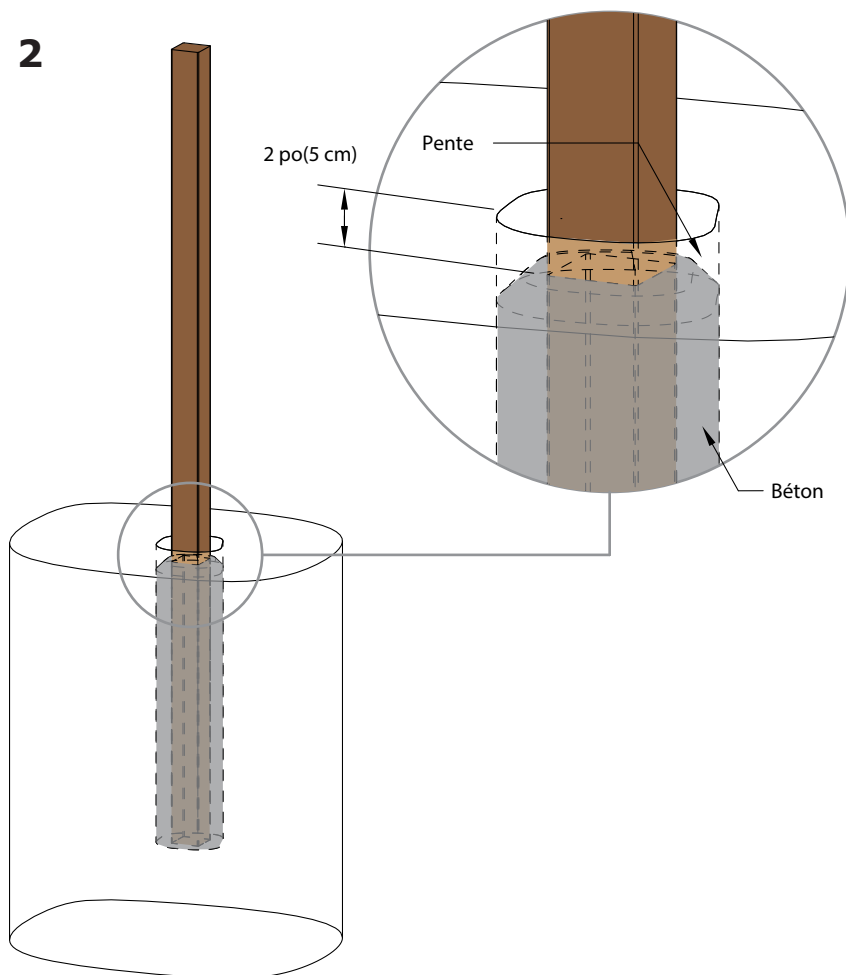
3

Remplissez ce qui reste du trou avec de la terre déjà creusée. Le poteau de bois devrait s'étendre du niveau du sol par 60" (152 cm).

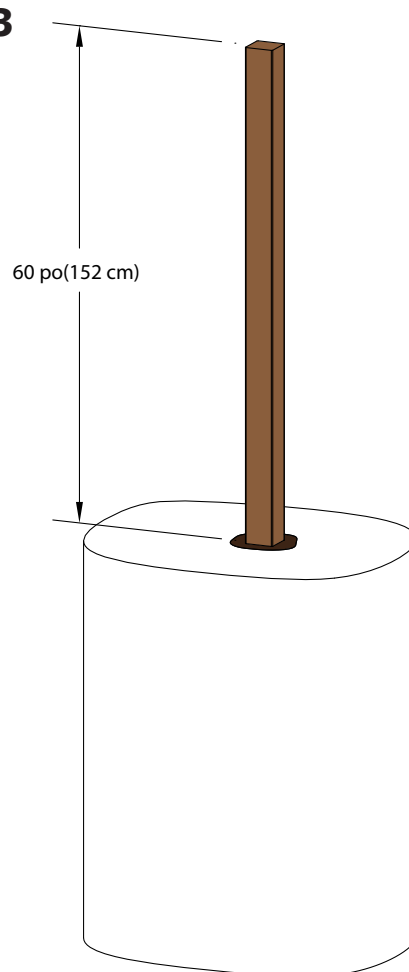
1



2



3



DEUXIÈME ÉTAPE

Si l'appareil d'éclairage sera câblé, continuez à lire cette section.
Si l'appareil d'éclairage ne sera pas câblé (e.g. au pouvoir solaire), procédez à la TROISIÈME ÉTAPE.

1

Avec le poteau lampadaire sur son côté, tirez une longueur de câble par la cavité extérieure du poteau extrudé comme illustré. Assurez-vous d'utiliser la cavité adjacente au trou pré-creusé comme illustré.

2

Filez le câble à travers le trou pré-creusé et laissez une longueur généreuse de câble pour faciliter la connexion électrique de l'appareil d'éclairage plus tard.

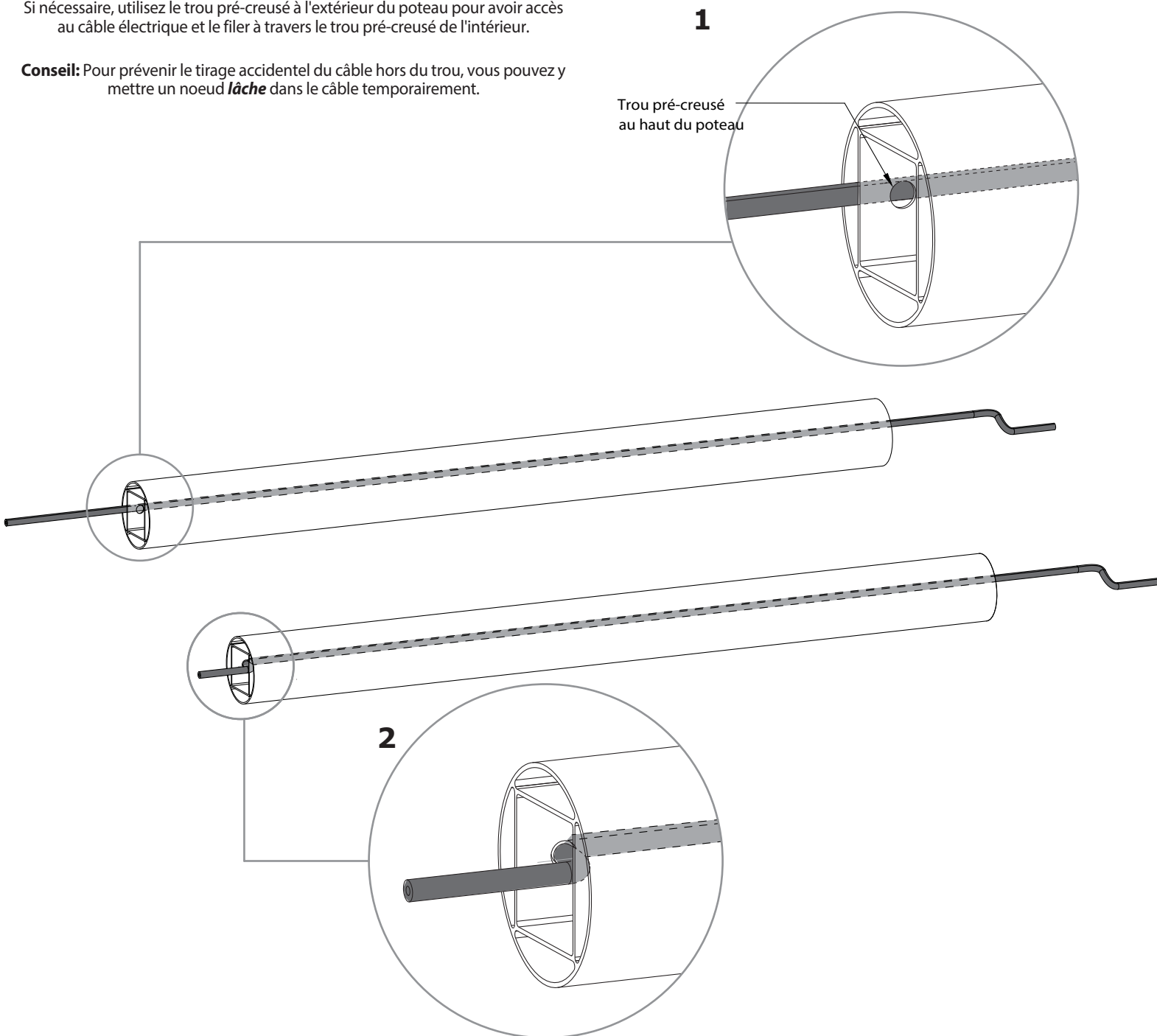
Notez: Le trou pré-creusé a besoin d'être positionné au haut du poteau.

Si nécessaire, utilisez le trou pré-creusé à l'extérieur du poteau pour avoir accès au câble électrique et le filer à travers le trou pré-creusé de l'intérieur.

Conseil: Pour prévenir le tirage accidentel du câble hors du trou, vous pouvez y mettre un noeud *lâche* dans le câble temporairement.

1

Trou pré-creusé
au haut du poteau



TROISIÈME ÉTAPE

Installation du lampadaire

1

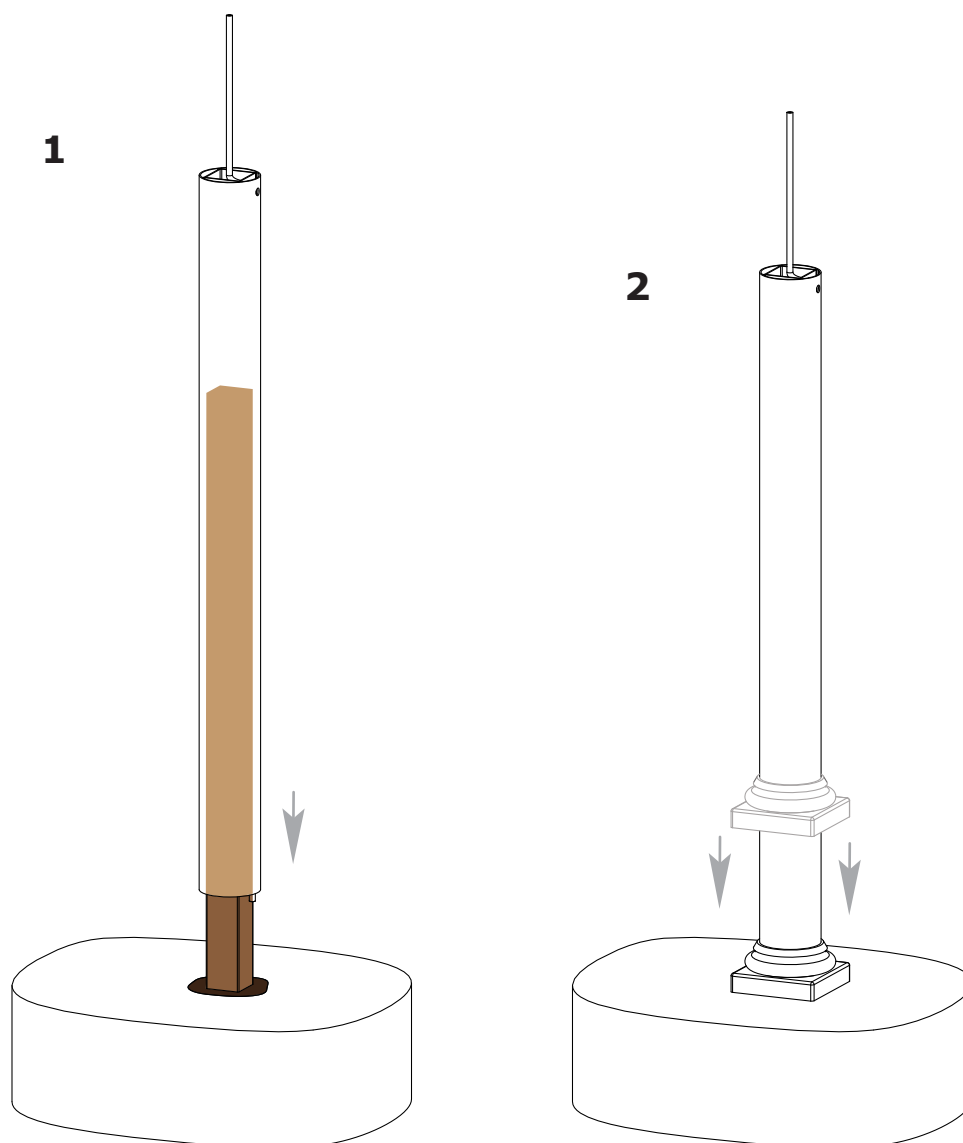
Avec un aide et un escabeau, placez le poteau lampadaire rond au-dessus du poteau en bois comme illustré.

S.V.P. noter que le bout ayant le trou pré-creusé devrait faire face au haut.

IMPORTANT - si applicable, prenez note de la position du câble électrique dans le poteau lampadaire. Cette information est requise durant la fixation du poteau lampadaire à l'étape finale.

2

Glissez la garniture de bas de poteau par dessus le poteau comme illustré.



QUATRIÈME ÉTAPE

1

Glissez la garniture de poteau temporairement au dessus du poteau comme illustré. Cette garniture de poteau sera fixée en place dans les étapes suivantes.

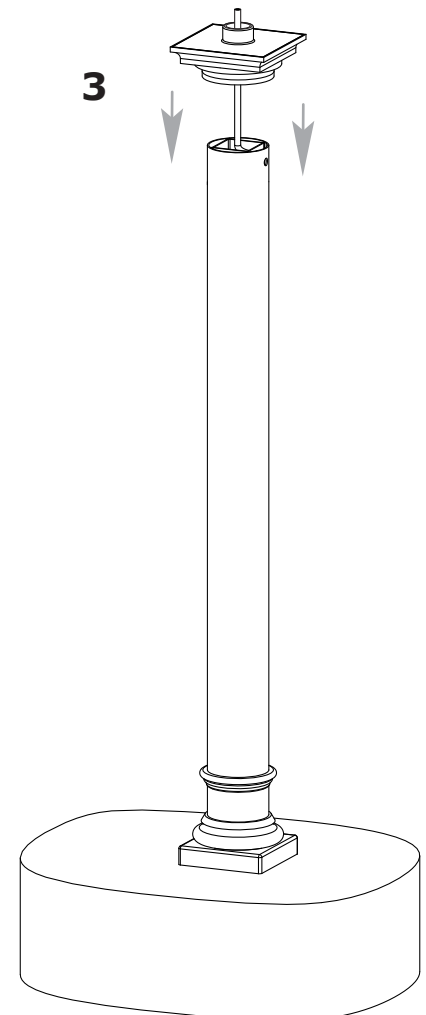
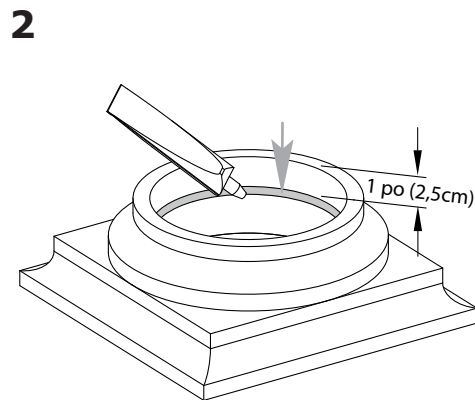
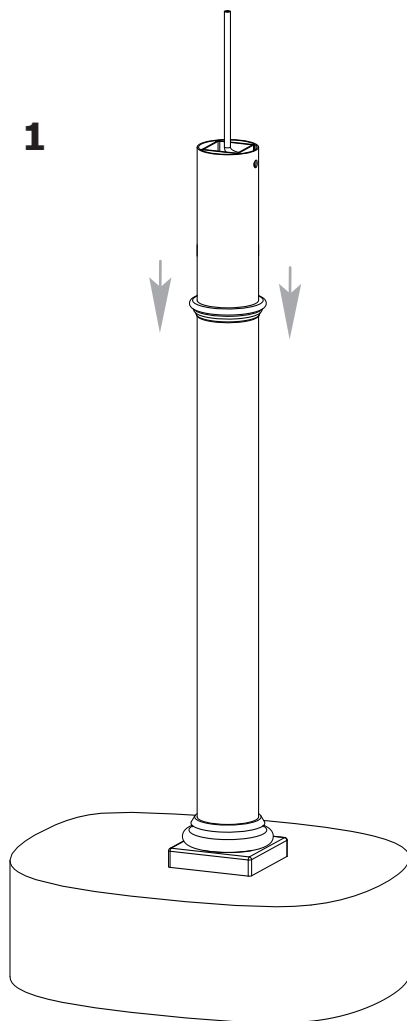
2

Appliquez une perle de colle soudante pour vinyle autour de l'intérieur du capuchon de poteau rond à 1" (2,5 cm) plus bas que la bordure de fond du capuchon comme illustré.

3

Glissez le capuchon de lampadaire rond au-dessus du poteau comme illustré.

Notez: Si applicable, le câble électrique devrait être filé à travers l'ouverture du capuchon de lampadaire rond comme illustré.



CINQUIÈME ÉTAPE

1

Appliquez une couche mince de colle soudante pour vinyle à l'extérieur du poteau lampadaire où vous voulez positionner la garniture (une position de 3" (7,6 cm) est illustrée)

2

Glissez la garniture en place et gardez-la en place pour 20 secondes.

3

Pour installer l'appareil d'éclairage, suivez les instructions fournies avec l'appareil.

Respectez tous les codes électriques locaux et si vous y êtes incertain contactez un électricien accrédité.

4

Pour fixer le poteau de lampadaire en place, utilisez une perceuse sans fil avec une mèche Phillips #2 pour fixer la vis auto-foreuse de 2,5" (64 mm) à travers le poteau de lampadaire et dans le poteau en bois interne, environ 3" (7,6 cm) du haut de la garniture de bas de poteau comme illustré. Cette espace entre la vis et la garniture du bas permettra la garniture d'être élevée temporairement en cas de besoin d'entretien général de la cour dans le futur.

IMPORTANT - pour prévenir un hazard électrique, fixez la vis à travers le côté opposé du placement du câble électrique, comme noté dans le premier point de la TROISIÈME ÉTAPE.

New England
Arbors

Leadership by Design

www.newenglandarbors.com
www.newenglandarbors.co.uk

