









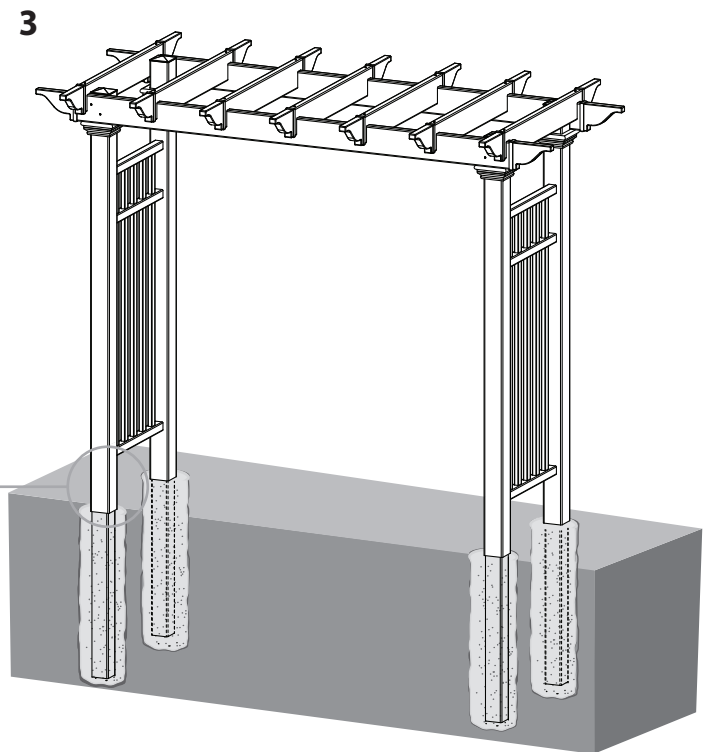
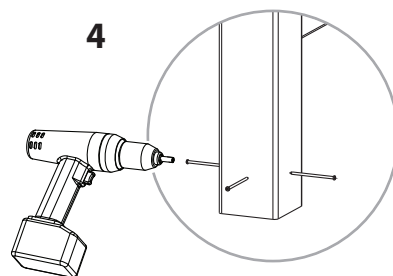
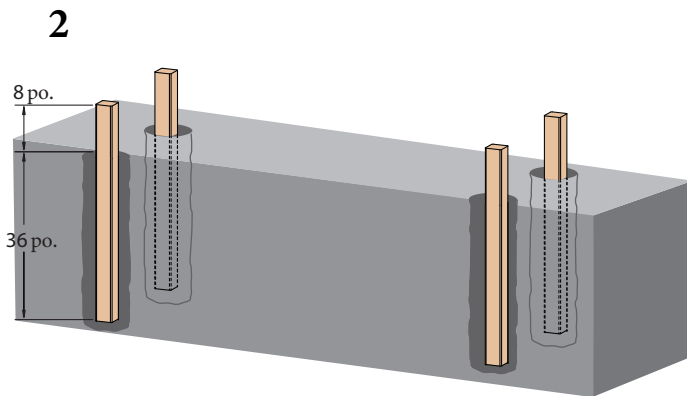
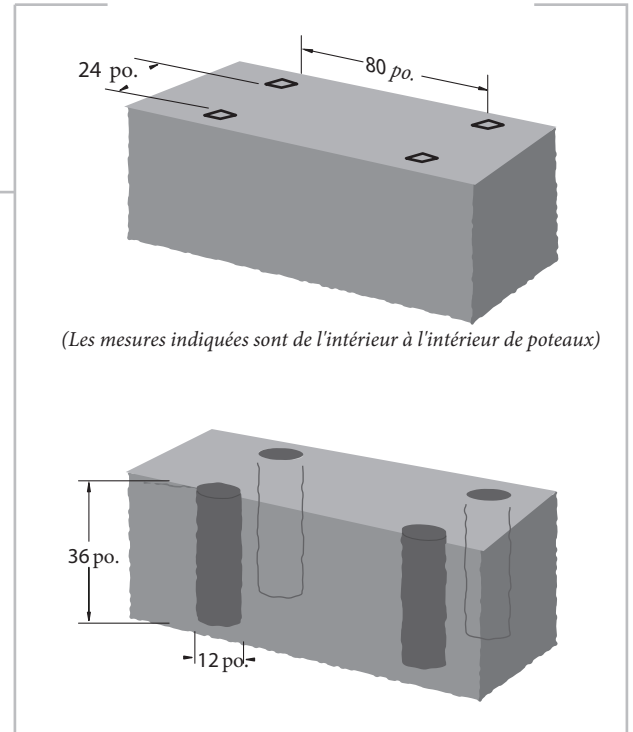
## ÉTAPE QUATRE

### Installer la tonnelle

#### en terre avec semelle de béton

Les tonnelles doivent être bien fixées pour empêcher de basculer à cause des grands vents, etc.

- 1** Transportez les panneaux latéraux à l'emplacement final de la tonnelle et excaver quatre trous d'environ 36" de profondeur et de 12" de diamètre. L'espacement des trous devrait être selon l'image ci-contre.
- 2** Placer un poteau en bois traité de 4x4 (vendu séparément) dans les trous comme illustré.
- 3** Remplir les trous avec du ciment (vendu séparément) et laissez le ciment sécher. À l'aide d'un niveau, assurez-vous que les poteaux sont droits. La distance de centre à centre devrait être de 84" et de 28" pour l'ouverture et la profondeur, respectivement.
- 4** Après le séchage de la colle, placez la tonnelle au-dessus des poteaux en bois et fixer les poteaux en place avec les vis (non fournies).



**New England**  
Arbors  
Leadership by Design

[www.newenglandarbors.com](http://www.newenglandarbors.com)