

ÉTAPES

1

En utilisant la colle fournie, appliquez un petit cordon de colle autour de l'intérieur de l'extrusion de moule de base.

2

Placez soigneusement la garniture du bas sur un bout de l'extrusion de moule de base.

3

Appliquez un autre cordon de colle à (l'intérieur de) l'autre bout de l'extrusion de moule de base.

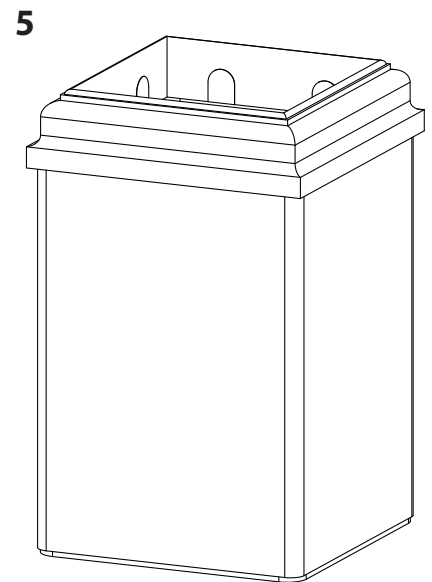
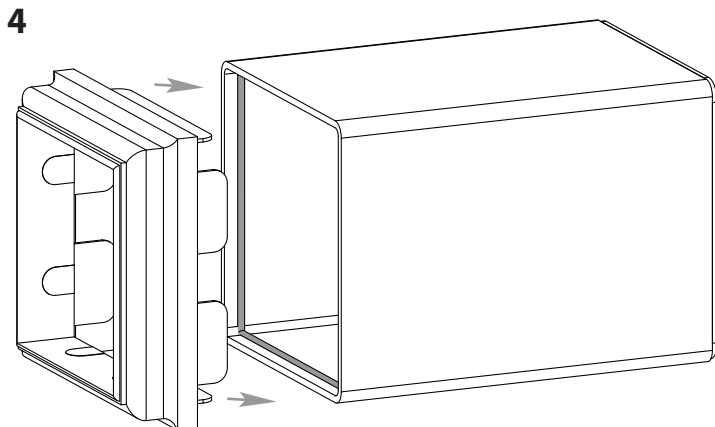
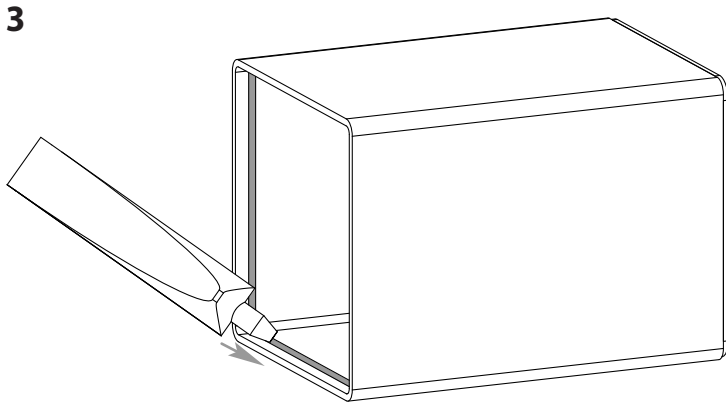
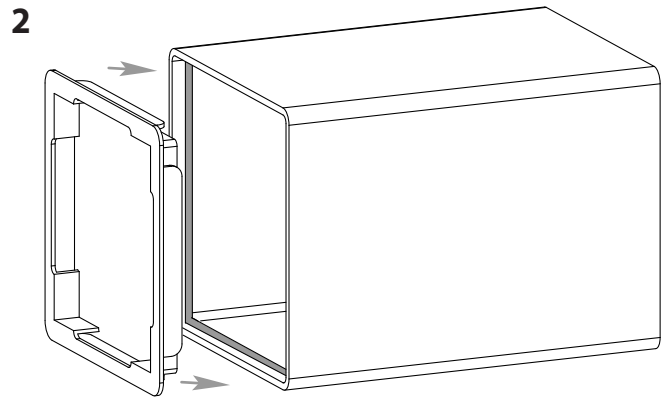
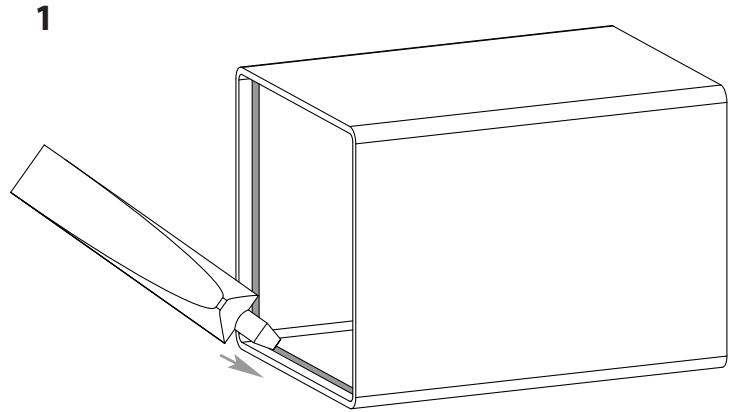
4

Placez soigneusement le capuchon de garniture du haut sur l'extrusion de moule de base.

5

Répétez pour toutes les moules de base.

Notez: S.v.p. permettez pour la colle de saisir pour 15 minutes avant d'installer la moule de base sur la pergola/tonnelle.



ÉTAPES

Sur les garnitures du bas, il y a une encoche au long de l'intérieur de la face intérieure. Ceci est conçu pour éviter les têtes de vis durant l'installation:

1

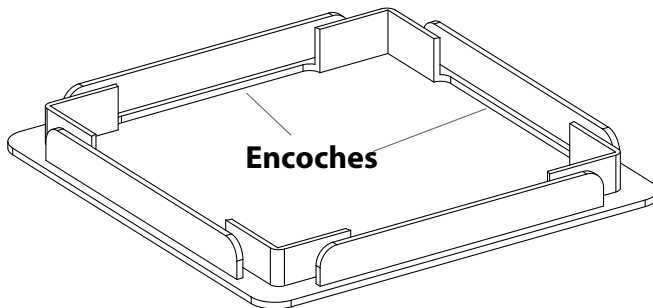
Typiquement votre poteau devrait être fixé à un poteau en bois comme illustré.

2

La moule de base peut maintenant glisser au-dessus du poteau et éviter les têtes de vis.

3

Pour s'assurer que la moule de base évite les têtes de vis, les vis fixant le poteau au poteau en bois devraient être placées bien dans un rayon de 1½ po (3,8 cm) du centre du poteau.

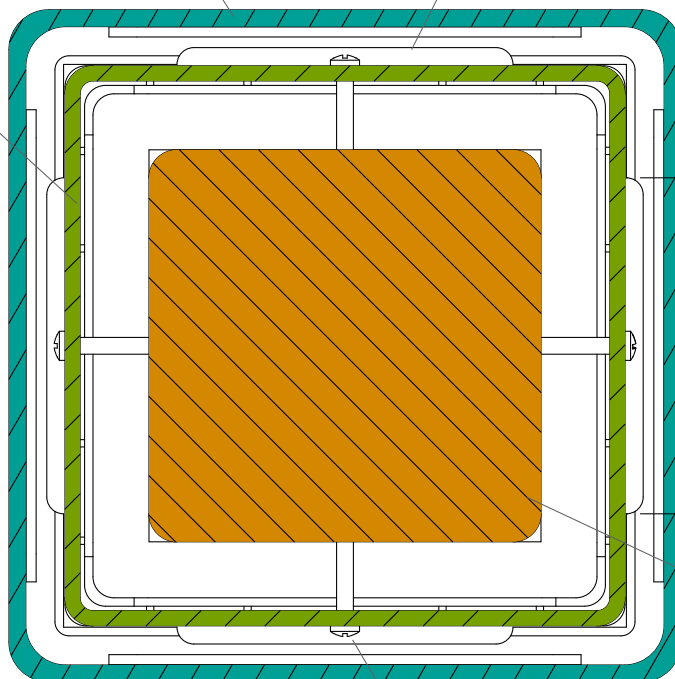


Encoches

Extrusion en vinyle de moule de base

Encoche

Poteau en vinyle

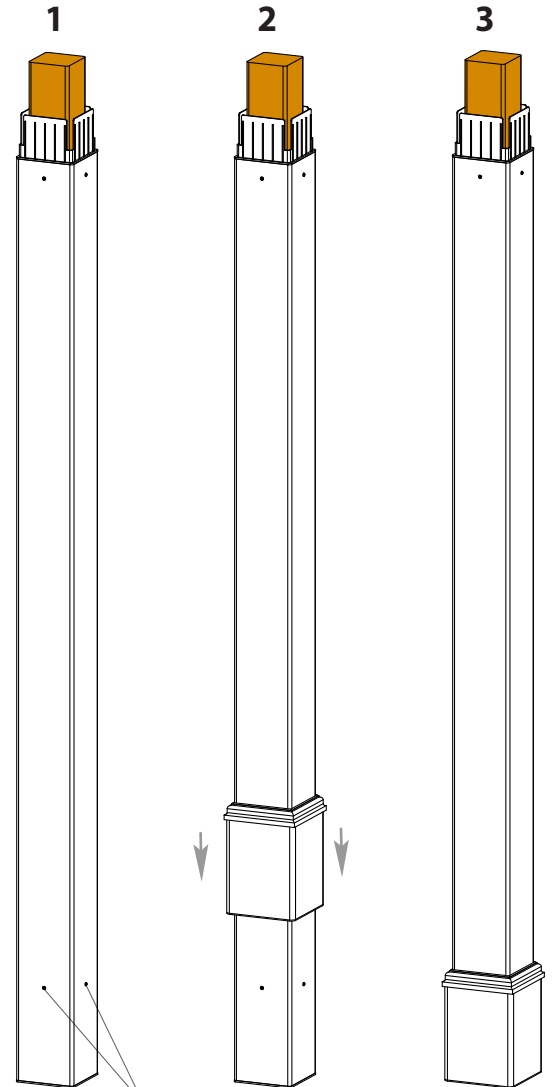


3 po (7,6 cm)

Poteau en bois

Tête de vis

Vue de section démontrant les encoches dans la garniture du bas pour éviter les têtes de vis.



Vis fixant le poteau en vinyle au poteau en bois.