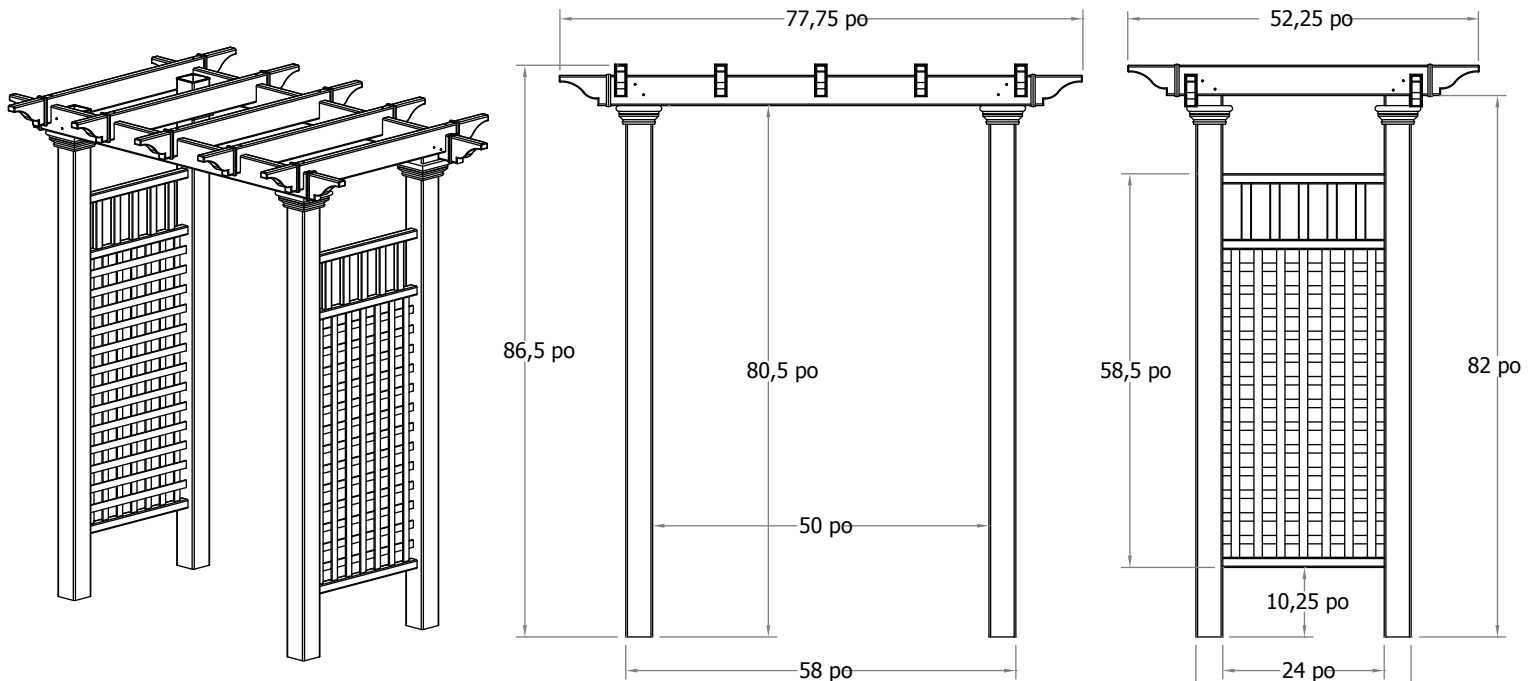


## Tonnelle Fairfield



**S.V.P. lire au complet avant de commencer l'assemblage.**

**IMPORTANT: VÉRIFIEZ L'INTÉRIEUR DE VOS POTEAUX POUR TOUS LES MATÉRIAUX.**

**Vérifier le contenu de la boîte pour ces pièces**

En cas de pièces manquantes ou défectueuses, veuillez s.v.p. contacter notre service à la clientèle au 1 800 282 9346, poste #20 (du lundi au vendredi de 8 h à 16 h Heure de l'Est).

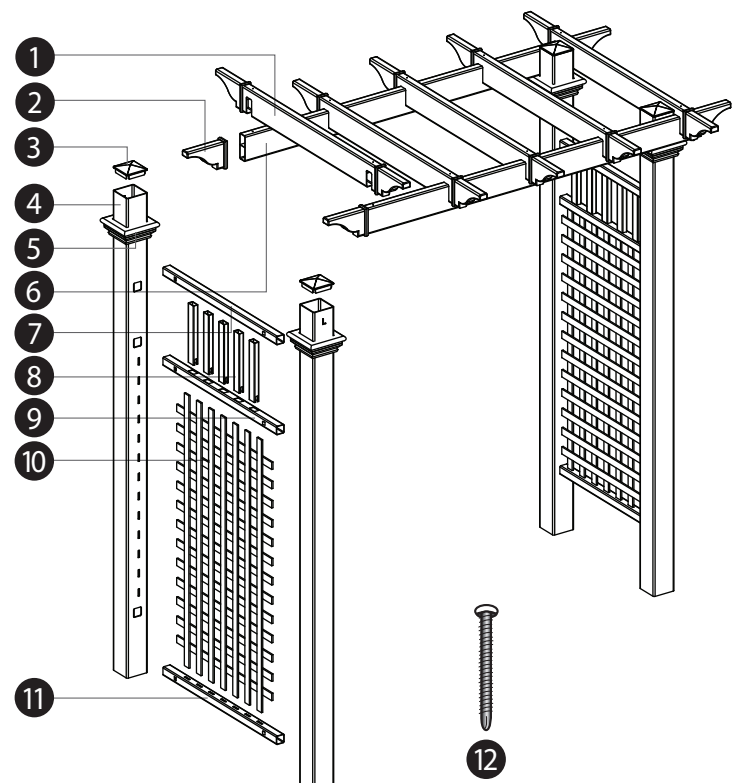
1. Chevrons (5) 1 1/2" x 4 1/2" x 38" (3,8 x 11,4 x 96,5 cm)
2. Embouts de pergola (14)
3. Capuchons de poteaux (4)
4. Poteaux (4) 4" x 4" x 84" (10 x 10 x 213,4 cm)
5. Garnitures de poteaux (4)
6. Poutres de support (2) 1 1/2" x 4 1/2" x 63 1/2"
7. Barres supérieures de panneau (2) 1 1/2" x 1 1/2" x 31 5/8"
8. Tiges verticales de panneau (10) 7 1/8" x 1 1/2" x 10 3/8"
9. Barres intérieures de panneau latéral (2) 1 1/2" x 1 1/2" x 31 5/8"
10. Panneau latéral en treillis (2) 1/2" x 26 1/2" x 47 3/4"
11. Barres inférieures horizontales de panneau (2) 1 1/2" x 1 1/2" x 31 5/8"
12. Vis en acier inoxydable de 3 po (7,6 cm.) (pour chevrons) (26)
13. Tube de colle à vinyle

### Outils nécessaires

- Marteau
- Ruban de mesure
- Niveau
- Escabeau ou courte échelle
- Pelle ou vis sans fin
- Perceuse sans fil

### Informations générales

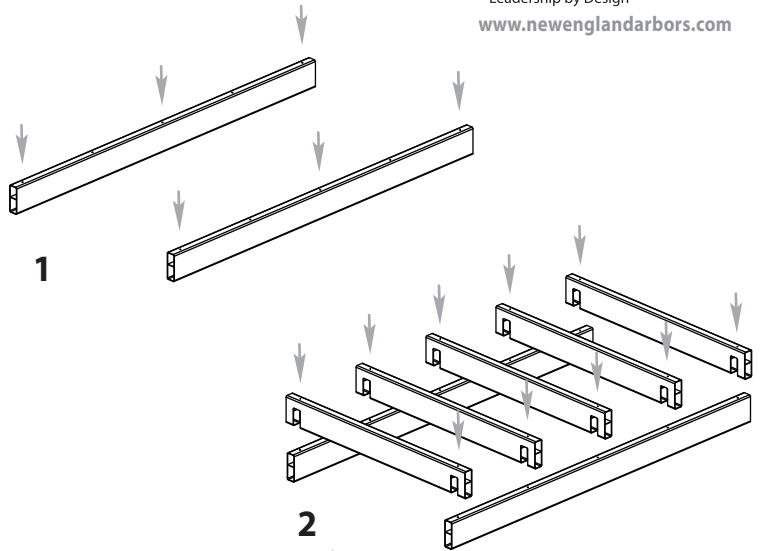
- **Lisez attentivement les instructions au complet avant de commencer l'assemblage.**
- Durant l'assemblage des pièces, placez-les sur une surface non-abrasive (e.g. boîte d'expédition) pour éviter les rayures.
- Nous recommandons un espace d'environ 10' x 8' (3 m x 2,4 m) pour l'assemblage sans obstruction.
- Vous ne devrez pas avoir à utiliser une force excessive en assemblant les pièces.



(Pas à l'échelle)

## Assembler le toit de la tonnelle

- 1** Placer les deux poutres de support comme illustré avec les trous pré-percés vers le haut.
- 2** Positionner les cinq chevrons sur les trous pré-percés respectifs sur les poutres de support comme illustré.
- 3** À l'aide des vis de 3", fixez les cinq chevrons aux poutres de support.
- 4** Appliquer la colle à vinyle à l'intérieur des embouts et installer les embouts de la pergola comme illustré.



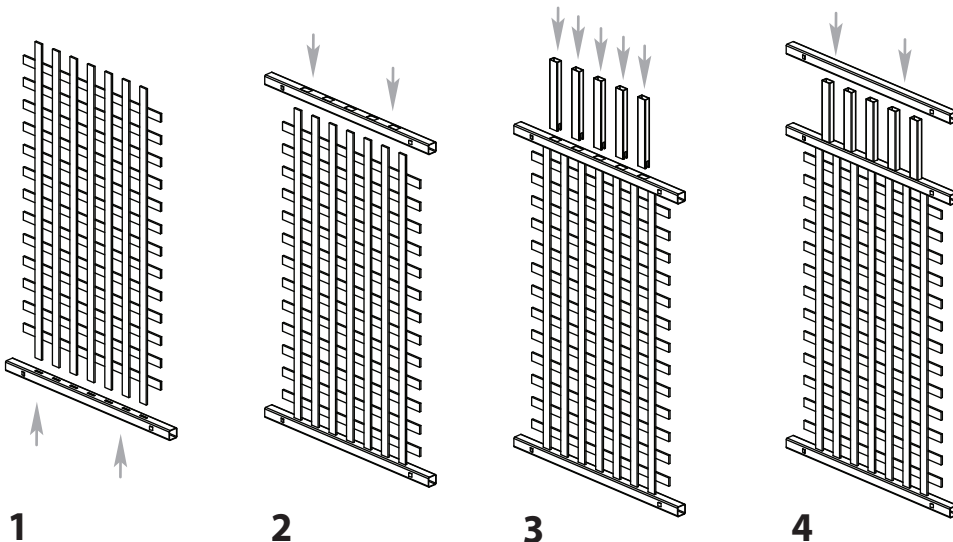
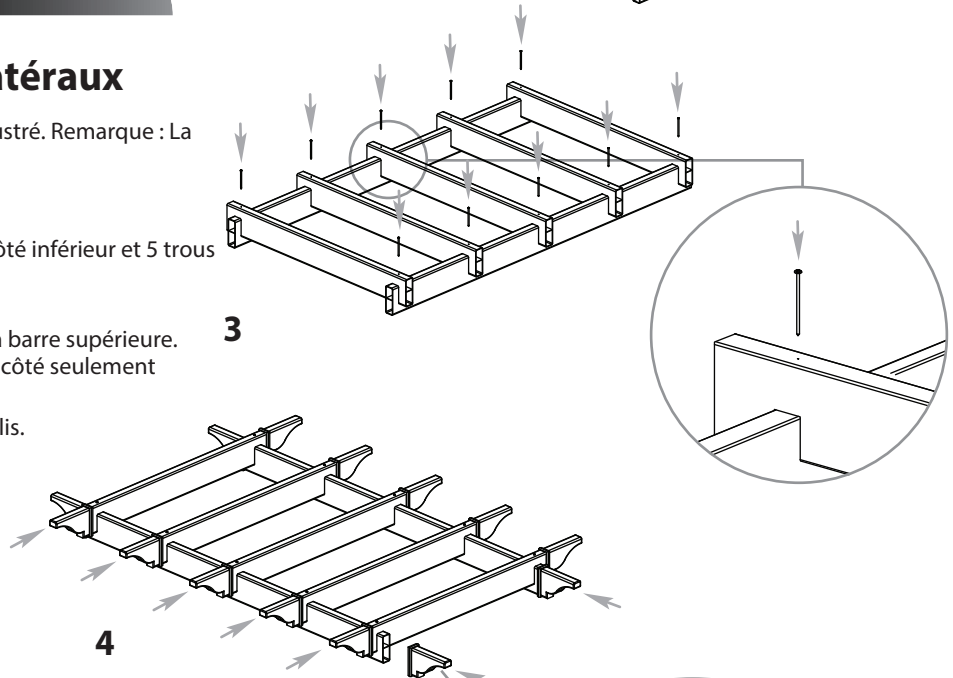
# ÉTAPE DEUX

## Assembler les panneaux latéraux

- 1** Insérez le treillis dans la barre inférieure comme illustré. Remarque : La barre inférieure aura 7 trous sur un côté seulement
- 2** Insérez le treillis dans la barre intérieure. Remarque : La barre intérieure aura 7 trous sur le côté inférieur et 5 trous sur le haut
- 3** Insérez les cinq tiges dans la partie supérieure de la barre supérieure. Remarque : La barre supérieure aura 5 trous sur un côté seulement

Glissez la barre supérieure sur l'assemblage de treillis.

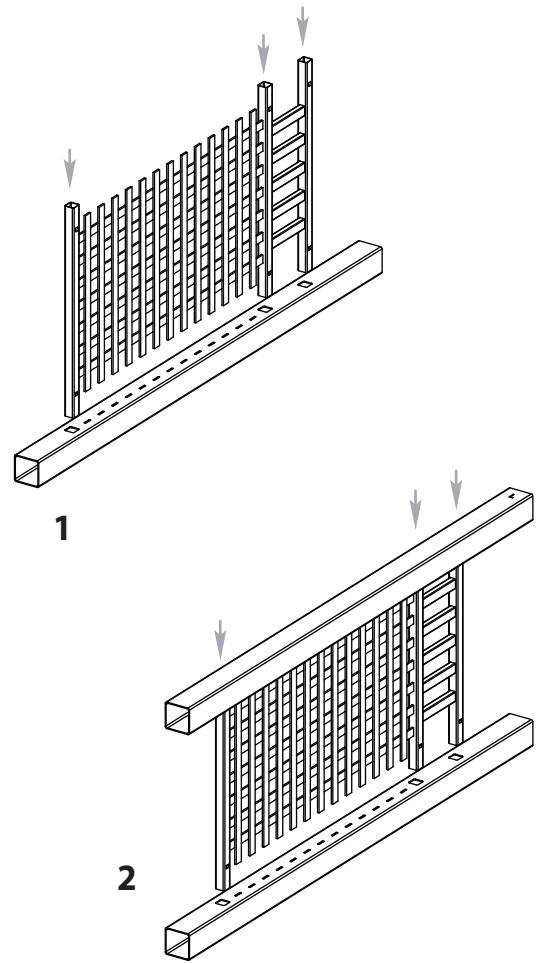
- 4** Répétez pour les autres panneaux latéraux.



## ÉTAPE TROIS

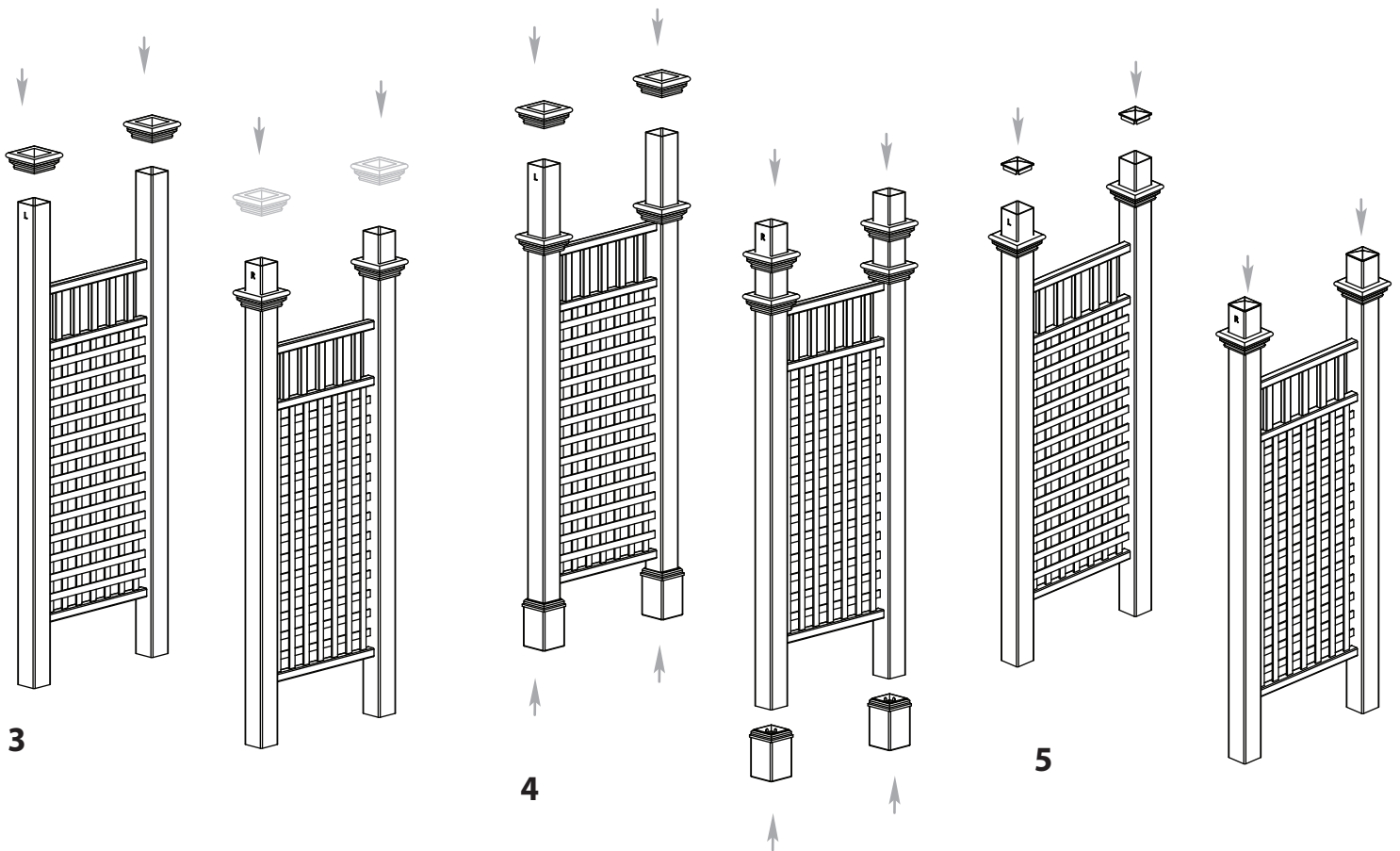
### Fixer les panneaux latéraux aux poteaux

- 1 Prenez un poteau et complétez le panneau latéral en insérant l'assemblage du panneau latéral dans les trous sur le poteau. Poussez les barres jusqu'à ce que les languettes se fixent en place.
- 2 Répétez pour le poteau adjacent. Remarquez qu'il y a un poteau gauche et un droit. Ils sont marqués en haut du poteau.



## ÉTAPE QUATRE

- 3 Glissez les garnitures de couvercle en place comme illustré.
- 4 Si vous avez acheté l'ensemble de garniture, glisser également le deuxième ensemble de garniture et les moules de base à cette étape.
- 5 Collez et insérez les capuchons sur le dessus des poteaux comme illustré.



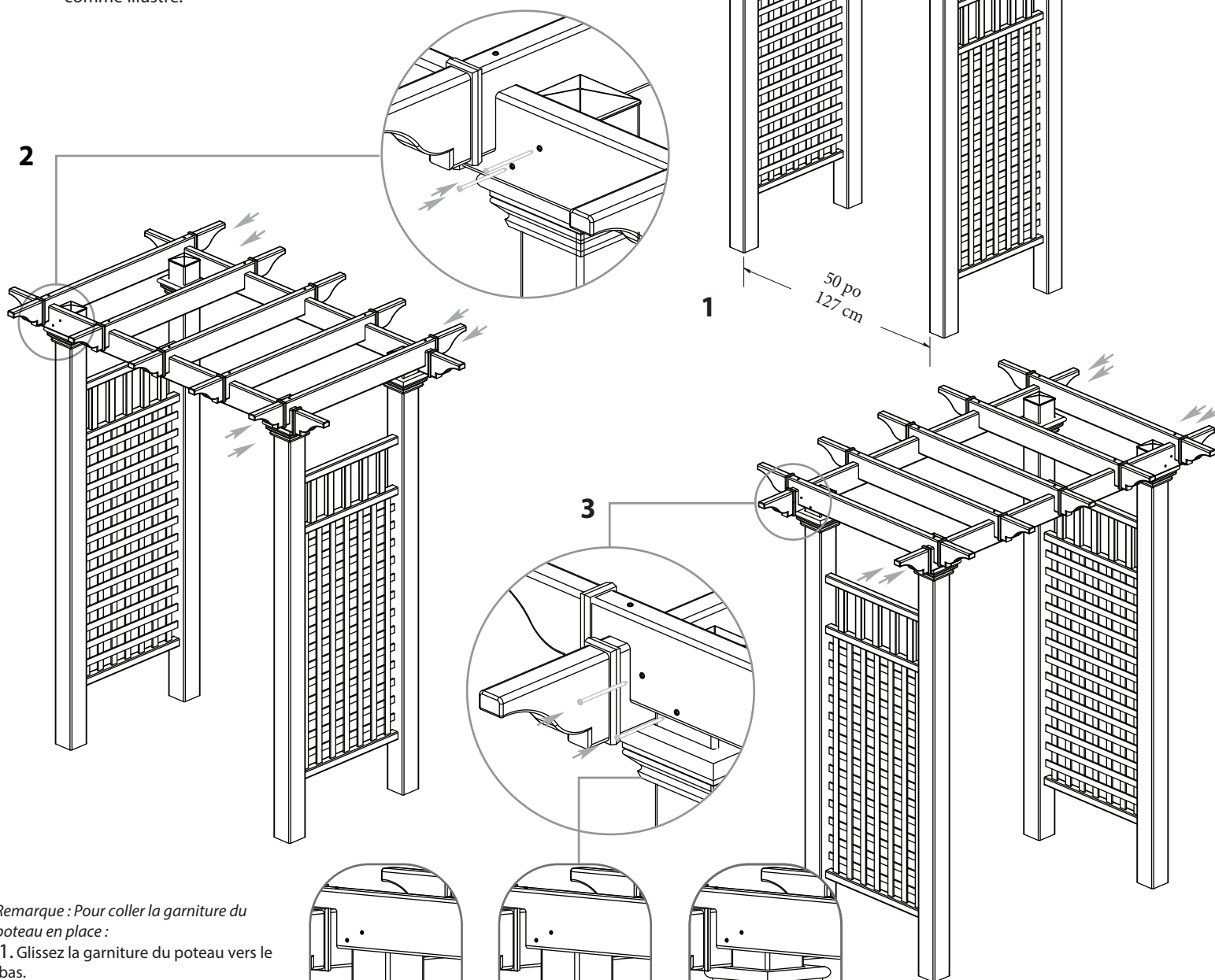
## Fixer le haut de la pergola aux poteaux

- 1 Déplacez les panneaux latéraux à leur emplacement final et réglez la largeur d'ouverture à 50 po (127 cm).

Placez le haut de la tonnelle pré-assemblée sur le haut des poteaux comme illustré.

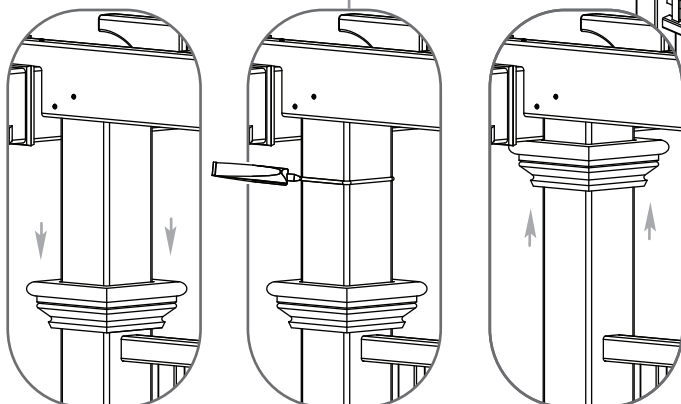
- 2 Fixez la poutre de support principale aux poteaux à l'aide de deux vis de chaque côté, comme illustré.

- 3 Fixer les chevrons aux poteaux à l'aide de deux vis de chaque côté, comme illustré.



Remarque : Pour coller la garniture du poteau en place :

1. Glissez la garniture du poteau vers le bas.
2. Appliquez une généreuse quantité de colle à vinyle autour du poteau
3. Glissez la garniture du poteau à nouveau vers le haut jusqu'à l'emplacement désiré et attendez quelques minutes pour laisser la colle sécher.



## ÉTAPE SIX

### Installation de la tonnelle dans le sol

**Vous avez trois options pour effectuer cette étape.**

*(toutes achetées séparément)*

#### OPTION UN - Si votre tonnelle :

- va être installée avec une clôture ou une barrière
- est située dans une zone d'ouragans ou de vents élevés
- est située dans des conditions de sol qui ne sont pas à niveau

Considérez l'utilisation de :

##### A - Ensemble professionnel d'extension de poteau 4 x 4 (30 po/76,2 cm de long), (ens. de 4)

- Achetez chez New England Arbors, [www.newenglandarbors.com](http://www.newenglandarbors.com)
- Recommandé pour une installation dans une semelle de béton
- Suivez les instructions incluses avec l'ensemble

##### B - Poteau de bois 4 x 4 x 3" (91,4 cm) de long (4)

- Achetez séparément à votre centre de rénovation local.
- Recommandé pour une installation dans une semelle de béton

#### OPTION DEUX - Si votre tonnelle :

- Achetez séparément à votre centre de rénovation local.
- Recommandé pour une installation dans une semelle de béton

Considérez l'utilisation de :

##### Ensemble de poteaux EZ Mount (Ens. de 4)

- Achetez chez New England Arbors, [www.newenglandarbors.com](http://www.newenglandarbors.com)
- Les instructions sont incluses avec l'ensemble

#### OPTION TROIS - Si votre tonnelle :

- Va être installée sur une surface de béton ou de bois pré-existante

Considérez l'utilisation de :

##### Ensemble de montage en surface 4 x 4

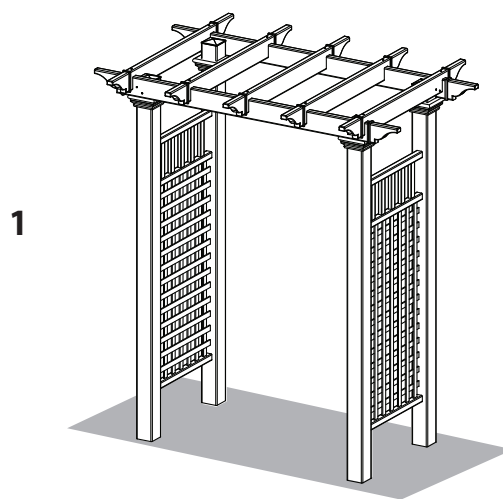
- Achetez chez New England Arbors, [www.newenglandarbors.com](http://www.newenglandarbors.com)
- Suivez les instructions incluses avec l'ensemble

#### En Terre avec semelle en béton (Option Un)

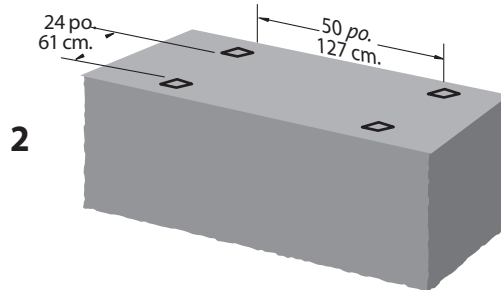
*(en supposant que les poteaux ont été extensionnés)*

**Les tonnelles doivent être bien fixées afin d'éviter qu'elles ne basculent à cause du vent, etc.**

- 1 Placez la tonnelle à sa position finale (vous aurez besoin d'un aide).
- 2 Lorsque vous avez identifié l'emplacement de chaque poteau, marquez les positions au sol et mettez la tonnelle de côté.
- 3 Creusez quatre trous d'environ 33 po (83,8 cm) de profondeur. La position et le creusage de ces quatre trous sont l'étape la plus critique et devrait être complétée avec soin. La profondeur de ces trous permettra au joint de l'extension des poteaux (si choisi en tant qu'option) d'être caché 3 po (7,6 cm.) dans le sol.
- 4 Placez la tonnelle en position avec soin et mettez-la de niveau à la fois horizontalement et verticalement.
- 5 Remplissez les trous avec du gravier ou du ciment.



(les poteaux ont été extensionnés avec l'ensemble professionnel d'extension de poteau 4 x 4)



(Les mesures indiquées sont de l'intérieur entre deux poteaux)

