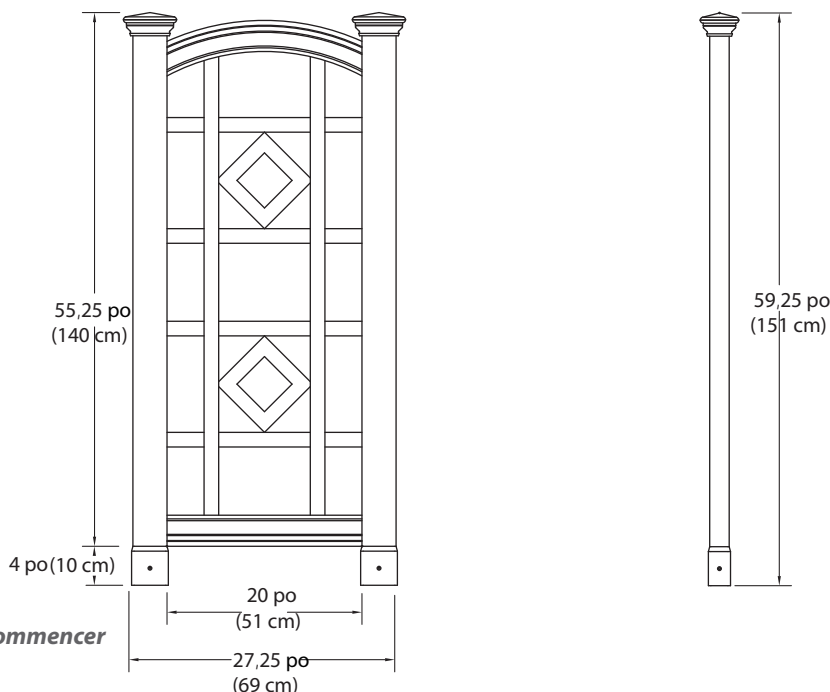
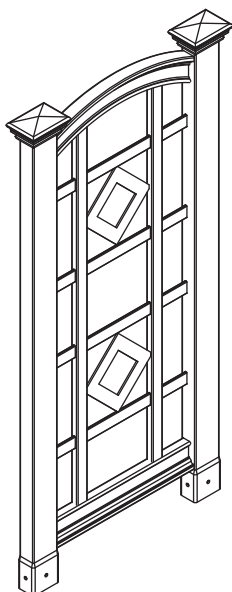


Treillis Milan



Veillez lire toutes les instructions avant de commencer l'assemblage.

IMPORTANT : Vérifiez que l'intérieur des poteaux contiennent tous les matériaux.

Vérifiez que la boîte contient tous les éléments suivants

En cas de pièces manquantes ou défectueuses, veuillez appeler notre service à la clientèle au 1 800 282 9346 (du lundi au vendredi de 8h00 à 16h00 heure de l'Est). Tél. au Royaume-Uni : (44) 2038 687160 (du lundi au vendredi de 13h00 à 22h00 GMT).

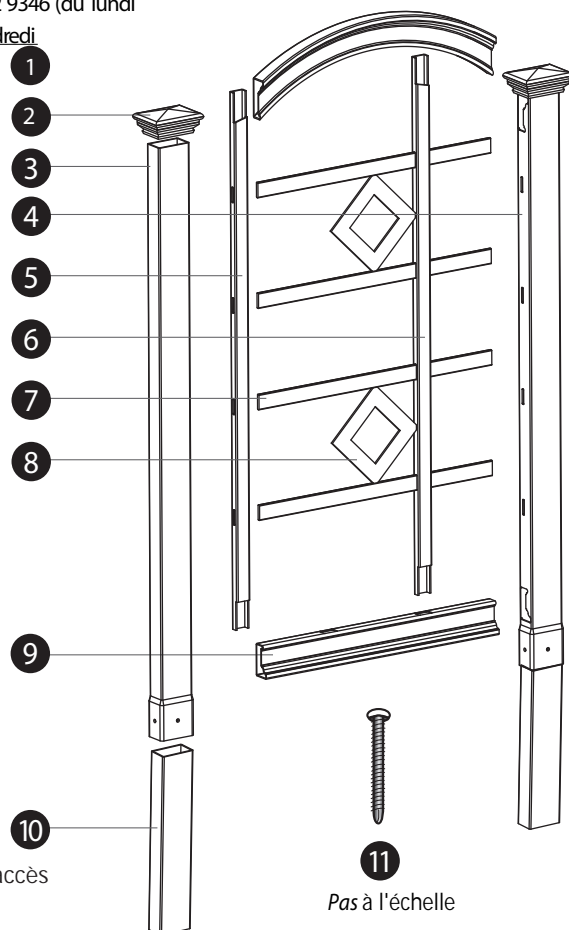
1. Rail voûté (1) - 10643-1
2. Capuchons à poteaux (2) - 10611
3. Poteaux de gauche (1) - 10629
4. Poteaux de droite (1) - 10630
5. Tige verticale de gauche (1) - 10631
6. Tige verticale de droite (1) - 10632
7. Tiges horizontales (4) - 10633
8. Losanges (2) - 10646-1
9. Rail inférieur (1) - 10650-1
10. Piquets d'ancrage au sol (2) - 10636-1
11. 5/8" (16 mm) Vis d'aluminium à ajustement facile (12) - 20016

Outils dont vous aurez besoin :

- Perceuse sans fil
- Marteau
- Ruban à mesurer
- Niveau
- Pelle

Informations générales

- Veuillez lire toutes les instructions avant de commencer l'assemblage
- Lors de l'assemblage des éléments, placez-les sur une surface non abrasive (c.-à-d. la boîte d'expédition) pour éviter de les érafler.
- Nous recommandons une surface d'environ 5 pi x 8 pi (1,5 m x 2,4 m) pour un accès sans obstruction.
- N'utilisez pas de force excessive lors de l'assemblage.



PREMIÈRE ÉTAPE

Assembler les panneaux latéraux

NOTE : Il y a des languettes de verrouillage situées aux extrémités des rails horizontaux. Une fois insérées dans les trous, elles se fixeront.

1

Placer le rail inférieur vertical et insérer les deux longues tiges verticales. S'assurer que les trous sur les tiges sont bien orientés afin de recevoir les losanges (voir figure 1).

Les tiges sont identifiées par une entaille à l'intérieur, soit par la lettre L pour gauche ou R pour droite.

2

Installer le rail voûté sur les extrémités des tiges verticales, en s'assurant que les détails soient placés vers l'avant.

3

Insérer les quatre tiges horizontales en s'assurant que les trous sur les tiges sont positionnés pour accueillir les losanges (voir Figure 2).

4

Insérer les losanges dans l'aire carrée désignée en appliquant une tension dans les tiges verticales et horizontales (quatre points de contact).

5

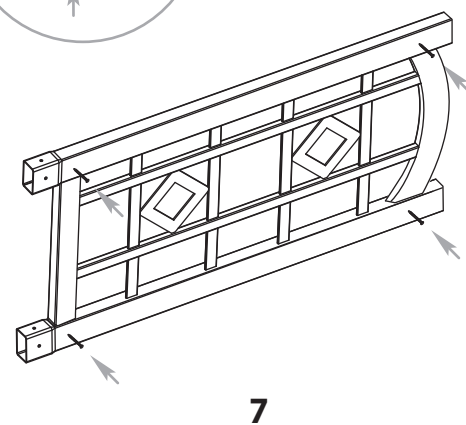
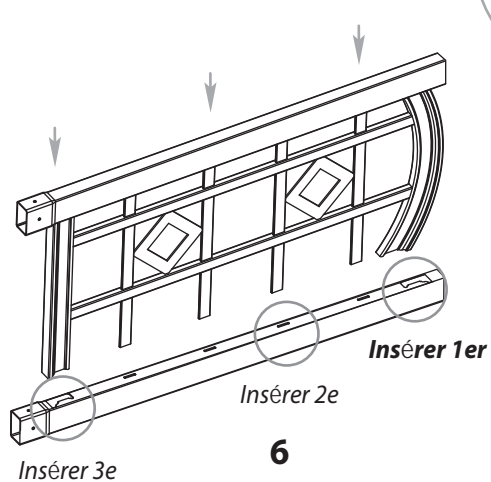
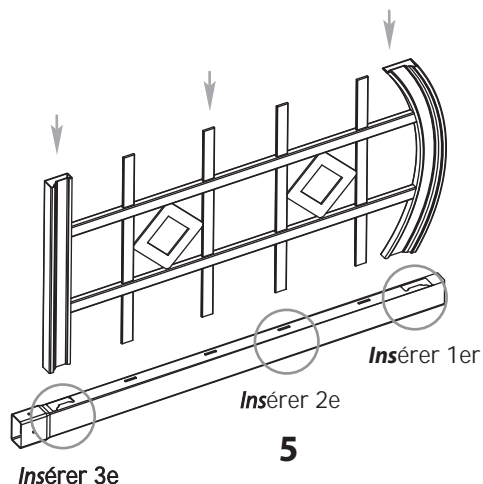
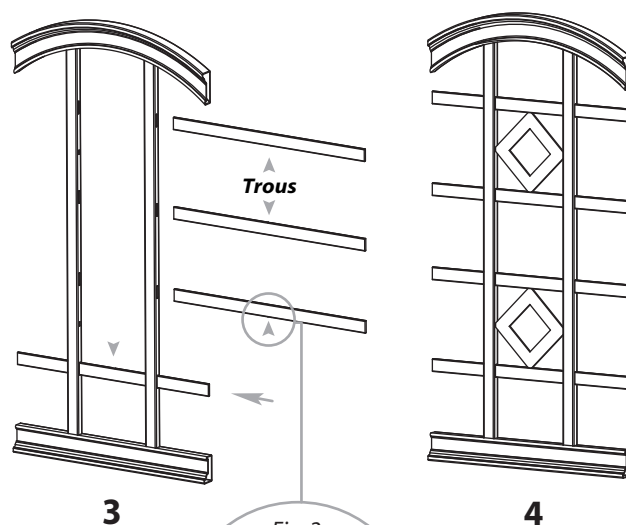
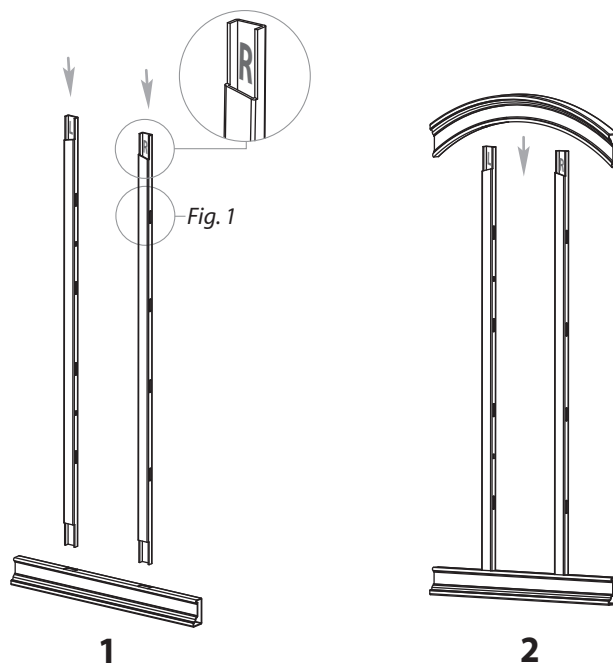
Assembler un poteau et compléter le panneau latéral en l'insérant dans le poteau.

6

Assembler le second poteau avec les trous placés vers le haut et insérer le panneau complété dans le poteau.

7

Renverser le treillis et installer des vis aux intersections des poteaux et des deux rails tel que montré. Ceci verrouillera les rails horizontaux dans le poteau vertical.



Ancrage au sol

Les treillis doivent être bien sécurisés afin d'éviter qu'ils ne basculent en raison de vents forts, etc. *Nous vous avons fourni deux piquets d'ancrage au sol* pour le sécuriser soit dans le sol ou dans un socle en béton. Si vous installez votre treillis directement au mur de la maison, sur un patio en bois ou une surface de béton, demandez à votre quincaillerie quel support de montage approprié utiliser.

DEUXIÈME ÉTAPE

Fixation des piquets d'ancrage au sol

Insérez les piquets d'ancrage au sol au bas des treillis. Sécuriser avec les vis dans les quatre trous pré-perçés.

TROISIÈME ÉTAPE

Fixer le treillis au sol

A

Placez le treillis à son emplacement définitif. Lorsque vous êtes satisfait de l'emplacement, notez les positions des poteaux, puis déplace le treillis et déposez le sur le côté. Creusez deux trous pour les poteaux d'environ 18 po (46 cm) de profondeur et 6 po (15 cm) de diamètre. Installez le treillis délicatement dans les trous correspondants.

B

Assurez-vous que le treillis soit à niveau de façon verticale et horizontale dans les trous creusés.

C

QUATRIÈME ÉTAPE

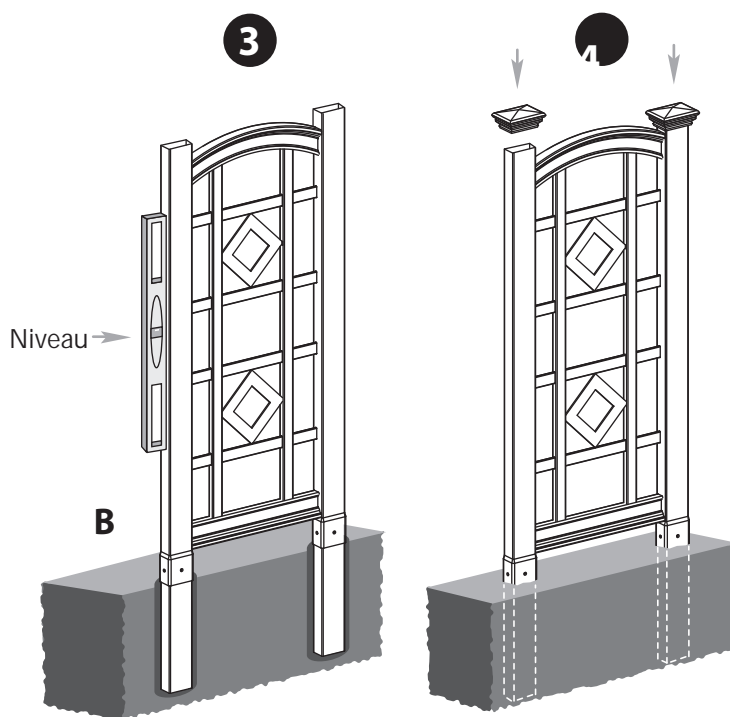
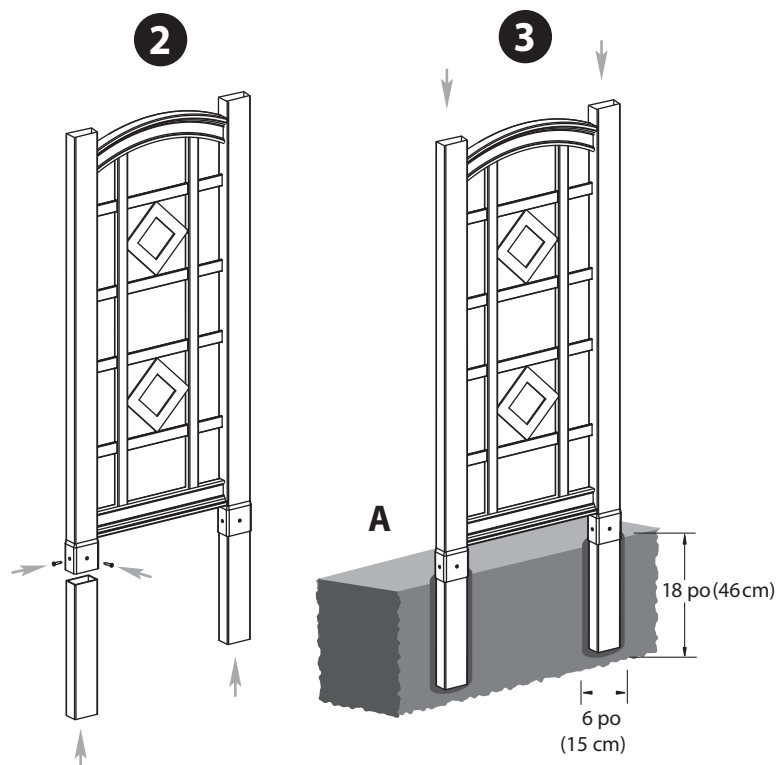
Installer les capuchons sur les poteaux.

OPTIONEL

Montage de la jardinière Barcelona

(Achetée séparément)

Voir les instructions offertes avec la jardinière.



New England
Arbors
Leadership by Design